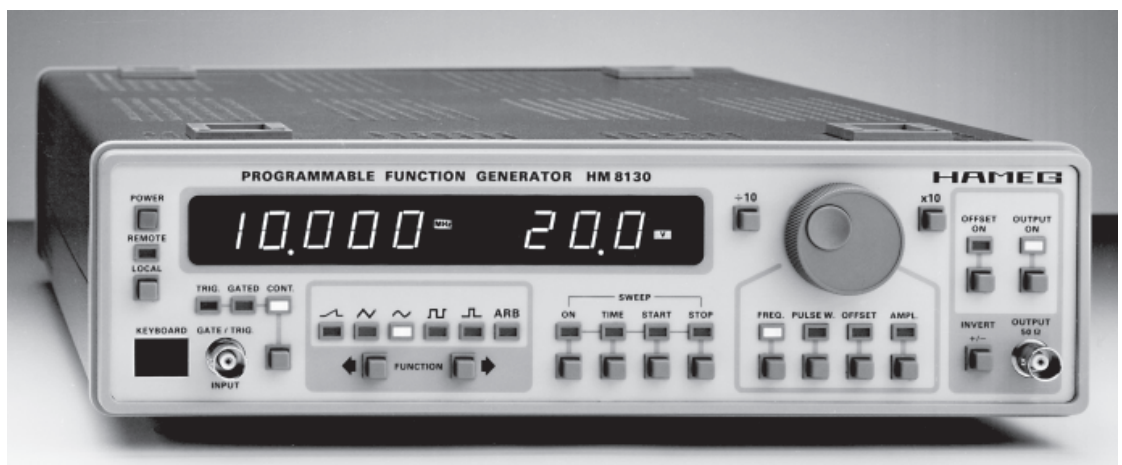


**Function  
Generator  
HM8130**



## Important

Cet appareil de mesure à haute technicité ne peut être utilisé que par une personne formée. De même, la maintenance et les réparations ne doivent être effectuées que par des personnes qualifiées.

Dans toute correspondance concernant cet instrument, veuillez indiquer le numéro de série porté sur la plaque signalétique.

## HM 8130



## Informations générales

Il est recommandé à l'utilisateur de lire soigneusement les instructions suivantes afin d'éviter toute erreur de manipulation et de se familiariser avec l'appareil.

Après avoir déballé l'instrument, vérifier qu'il n'a pas subi de dommages et qu'aucune pièce ne s'est libérée à l'intérieur. Dans le cas où il aurait été endommagé pendant le transport, informer immédiatement le fournisseur et ne pas tenter de le mettre en marche.

## Sécurité

Cet appareil est construit et testé suivant les dispositions de la norme de sécurité **VDE 0411 Partie 1 concernant les appareils électriques de mesure, de commande, de régulation et de laboratoire**. Cet appareil a quitté l'usine dans un état entièrement conforme à cette norme. De ce fait, il est également conforme aux dispositions de la norme européenne **EN 61010-1** et de la norme internationale **CEI 1010-1**. Le châssis et le capot sont reliés au conducteur de terre de sécurité, en accord avec les règles de la classe 1 (cordon secteur à 3 conducteurs). En l'absence de transformateur d'isolement, l'appareil doit être relié à une prise agréée à 3 conducteurs, suivant les prescriptions de sécurité de la CEI.

### Attention!


**Toute interruption de la continuité du conducteur de sécurité à l'intérieur ou à l'extérieur de l'appareil, ainsi que la suppression de la prise de terre, sont susceptibles de rendre l'utilisation de l'appareil dangereuse. L'isolement volontaire de la connexion de terre est interdit.**


L'appareil doit être débranché et son emploi condamné si son utilisation ne semble pas présenter les conditions de sécurité requises, ce qui peut se produire:

- si l'appareil présente des dommages visibles,
- si certaines pièces se sont détachées,
- s'il ne fonctionne pas,
- après un long stockage dans des conditions difficiles (par exemple à l'extérieur ou dans un environnement humide),
- lors d'un transport dans de mauvaises conditions (par exemple dans un emballage inadapté).

Lorsque le capot métallique est retiré ou remplacé, l'appareil doit être déconnecté du secteur. Si des mesures ou un recalibrage de l'appareil ouvert sont nécessaires, ceux-ci ne doivent être effectués que par un personnel qualifié, familiarisé avec les risques mentionnés.

## Symboles portés sur l'équipement

 ATTENTION - Consulter la notice.

 Danger - Haute tension

 Connexion de masse de sécurité (terre)

**Les tensions maximales applicables entre toutes les bornes de l'appareil, y compris le châssis, ne doivent en aucun cas dépasser 42V.**

## Garantie

Chaque instrument, avant d'être expédié, est soumis à un test de contrôle de qualité de 24 heures. HAMEG garantit, à condition que l'appareil n'ait pas subi de modification, que tous les produits de sa fabrication sont conformes aux spécifications HAMEG et exempts de tout défaut mécanique ou électrique lorsqu'ils sont normalement utilisés et entretenus. L'obligation de HAMEG expire deux (2) ans après la livraison et se limite à la réparation, ou éventuellement au remplacement gratuit de l'appareil se révélant défectueux selon le seul avis de HAMEG.

Ceci est l'unique garantie accordée par HAMEG aux produits ci-désignés. HAMEG ne saurait être engagé par quelque accord que ce soit, écrit ou oral, portant sur des points non cités dans cette garantie et présenté par un quelconque agent, distributeur ou représentant, sauf exprimé par écrit et émanant d'un employé HAMEG autorisé.

La garantie précitée est le seul et unique recours de l'acheteur, à l'exclusion de toute autre pratique commerciale, tacite ou formelle, portant sur des garanties couvrant notamment les pertes, les retards et les dommages indirects ou accidentels dus à une utilisation particulière ou à ses conséquences.

En cas de retour, fixer une étiquette à l'appareil, comportant une brève description du défaut constaté. Indiquer le nom, l'adresse et le numéro de téléphone afin d'assurer un règlement rapide.

L'appareil doit toujours être retourné dans son emballage d'origine qui lui assure une protection maximale. Nous regrettons que les dommages pendant le transport, dus à un emballage insuffisant ne puissent être pris en compte par la garantie.

## Mise en service

Cet appareil est équipé pour des tensions secteur de 110V/220V 50Hz. La fréquence et la tension peuvent fluctuer de plus ou moins 10% sans conséquences. Vous trouverez à l'arrière de l'appareil la prise secteur protégée suivant les normes DIN. Il faut alors relier le cordon à une prise secteur adéquate (brancher d'abord la prise sur l'appareil).

Avant d'opérer le branchement sur le secteur, il faut s'assurer que l'appareil est bien équipé pour la tension locale. Sinon il faut commuter le répartiteur sur la bonne tension.

L'appareil est protégé par deux sortes de fusibles, qui doivent être changés en même temps que la tension. Pour le fonctionnement sur 220V / 110V il faut utiliser les fusibles temporisée.

Avant de remplacer les fusibles, enlever le câble secteur. Les fusibles ne doivent être remplacés que par des éléments de même valeur.

## GENERATEUR DE FONCTIONS HM 8130

Par la richesse de son équipement, le générateur de fonction **HM 8130** est particulièrement adapté comme **source universelle** de signaux, aux mesures en laboratoire ou en maintenance. En plus des 5 types de signaux incorporés, il peut générer grâce au **mode arbitraire** des signaux de formes spécifiques. Pour cela on dispose d'une mémoire avec **1024** points en directions horizontale et verticale. On peut effectuer l'introduction des données sur un clavier externe ou par le Bus **IEEE-488**, livrables tous deux en option. Ces données restent en mémoire jusqu'à une nouvelle programmation.

Un autre équipement du **HM 8130** est le vobulateur incorporé. Son utilisation est facilitée par la fréquence vobulable sur 2 bandes et par les touches "start/stop".

La gamme de fréquence pour les formes d'ondes sinus et carré s'étend de **10 mHz** à **10 MHz**. Pour les autres types de signaux la fréquence maximale est réduite à cause de leurs générations numériques. Les fréquences sont indiquées par un affichage de 5 chiffres à **7 segments** qui permet une résolution maximale de **10 mHz**. La tension

de sortie, la plus élevée est pour tous les types de signaux de **20 V** en circuit ouvert, et de **10 V** sur **50 ohms**. Elle a un affichage DEL à 2 ½ chiffres. La sortie est parfaitement protégée contre les court-circuits et les tensions extérieures jusqu'à  $\pm 15V$ . Un offset maximal de  **$\pm 7,5V$**  peut être appliqué sur toutes les tensions de sortie, quelque soit la forme du signal.

Le maniement du **HM 8130** est simple malgré la variété de ses fonctions. On peut régler tous les paramètres à l'aide d'un **bouton central** de façon rapide et précise. Grâce à une face avant bien agencée et un affichage clair, on acquiert d'un coup d'oeil, une vue d'ensemble sur les principaux paramètres de l'appareil.

Le **HM 8130** sert pour de multiples tâches dans la pratique journalière de la mesure. Il peut être intégré dans un système de mesure automatisé avec une interface **IEEE-488** ou **RS 232 C**. Enfin, on peut lui transférer les signaux enregistrés dans les oscilloscopes **HAMEG**, et les reproduire à volonté grâce au mode arbitraire.

### Caractéristiques techniques HM 8130

(température de référence: + 23° C  $\pm$  2°C)

#### Fréquence

**Gamme de base:** 10 mHz à 10 MHz  
**Résolution:** 5 chiffres ou 10 mHz  
**Affichage:** 5 chiffres; DEL  
**Précision:**  $\pm$  (1 chiffre + 5 mHz)  
**Réglage:** télécommandé ou manuel (par clavier ou face avant)  
**Coefficient de temps:** 0,5 ppm/°C  
**Vieillessement:** 2 ppm/an

#### Formes d'ondes

##### Sinus:

**Gamme de fréquence:** 10 mHz à 10 MHz  
**Amplitude:** 0-20 V<sub>cc</sub> (circ.ouv.)  
**Facteur de distorsion:** <0,5 % (jusqu'à 500 kHz)  
 < 1 % (500 kHz - 3 MHz)  
 < 3 % (3 MHz - 10 MHz)

##### Carré:

**Gamme de fréquence:** 10 mHz à 10 MHz  
**Amplitude:** 0-20 V<sub>cc</sub> (Circ. Ouv.)  
**Temps de montée/descente:** < 10 ns  
**Suroscillation:** < 5 % (V sortie  $\geq$  200 mV)  
**Symétrie:** 50 %  $\pm$  (5% + 10ns)

##### Impulsion:

**Gamme de fréquence:** 10 mHz à 5 MHz  
**Amplitude:** 0...+10 V ou 0...-10 V  
**Temps de montée/descente:** < 10 ns  
**Largeur d'impulsion:** 100 ns à 80 s  
**Rapport cyclique:** 80 % max

##### Dent de scie :

**Gamme de fréquence:** 10 mHz à 10 kHz  
**Amplitude:** 0-20 V<sub>cc</sub> (Circ.Ouv.)  
**Linéarité:** meilleure que 1 %

##### Triangle:

**Gamme de fréquence:** 10 mHz à 100 kHz  
**Amplitude:** 0-20 V<sub>cc</sub> (Circ. Ouv.)  
**Linéarité:** meilleure que 1 %

#### Signaux arbitraires:

**Gamme de fréquence:** 10 mHz à 100 kHz  
**Amplitude:** 0-20 V<sub>cc</sub> (Circ. Ouv.)  
**Fréquence d'échantillonnage:** 10 MHz  
**Définition:** X:1024 Y:1024 (10 bits)

#### Entrées :

**PORTE/DECLenchement:** (Prise BNC)  
**Impédance:** 5 k $\Omega$  || 100 pF; protégée jusqu'à  $\pm 30V$   
**CONTROLE DE NIVEAU:** (AM; Prise BNC)  
**Impédance :** 10 k $\Omega$ ; protégée jusqu'à  $\pm 30 V$

#### Sorties:

**Sortie des signaux:** (Prise BNC)  
 Protégée contre court-circuit; tension externe max  $\pm 15V$   
**Impédance:** 50  $\Omega$   
**Tension de sortie:** 2,1 - 20,0 V<sub>cc</sub> (C.O.) gamme 1  
 0,21 - 2,00 V<sub>cc</sub> (C.O.) gamme 2  
 20 - 200 mV<sub>cc</sub> (C.O.) gamme 3  
**Résolution:** 100 mV  
 10 mV  
 1 mV

**Précision du réglage:**  $\pm 2$  % gamme 1  
 $\pm 3$  % gamme 2  
 $\pm 4$  % gamme 3

**Linearité:**  $\pm 0,2dB$  (<100kHz)  
 $\pm 0,5dB$  (100kHz - 2MHz)  
 $\pm 0,5dB/-3dB$  (2MHz - 10MHz)

Impulsion et Carrée en addition 3dB  
**Erreur d'offset:**  $\pm 50mV$  (gamme 3)  
**Affichage:** 2 chiffres et demi (DEL)  
**Réglage:** télécommandé ou manuel sur face avant, clavier externe ou contrôle de niveau.

#### DC-Offset:

**Tension de décalage :**  
 -7,5...+7,5 V (C.O.) gamme 1  
 -0,75...+0,75 V (C.O.) gamme 2  
 -75...+75 mV (C.O.) gamme 3

#### Sortie de déclenchement: (Prise BNC)

**Niveau:** 5 V / TTL  
**Dent de scie:** 0 à 5 V (sortie de vobulation)  
**Impédance de sortie:** 1 k $\Omega$

#### Vobulation:

**Vobulation interne:** toutes formes de signaux  
**2 gammes:** 10 mHz à 550 kHz  
 450 kHz à 10 MHz  
 Choix de la fréquence initiale et finale.  
**Temps de vobulation:** linéaire de 20 ms à 100 s  
 répétitif ou déclenché (clavier, interface)

#### Modulation d'amplitude:

Modulation par signal externe  
**Contrôle du niveau de sortie:** 0 à 100%  
**Largeur de bande:** DC - 20 kHz (-3dB)

#### Gate: (asynchrone)

Modulation tout ou rien par signal externe.  
**Retard:** < 150 ns  
**Signal d'entrée:** TTL

#### Déclenché: (synchrone)

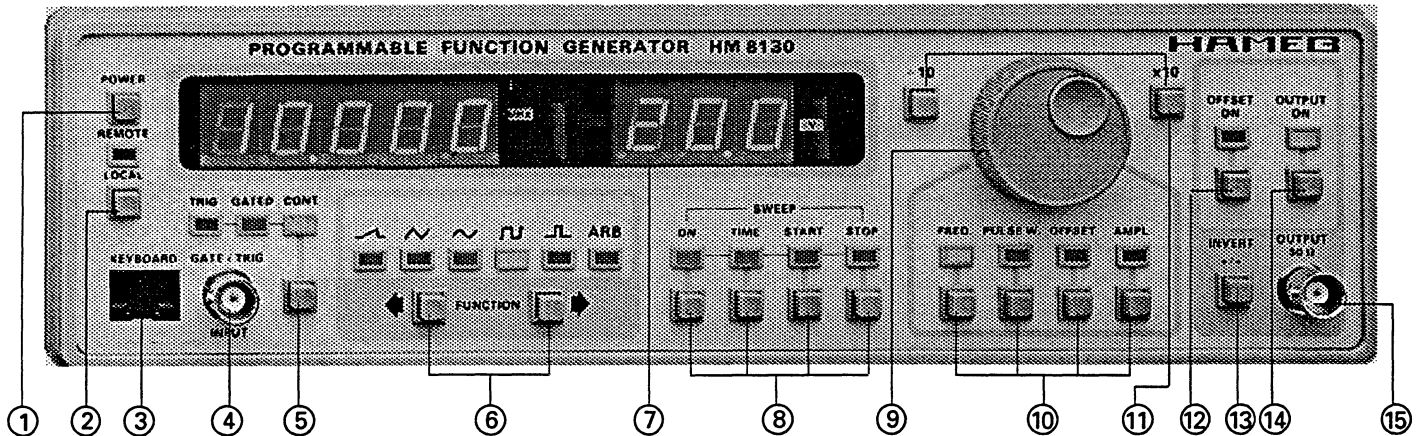
**Fréquence:** max 500 kHz  
 Cycle unique ou rafale; déclenchement par signal externe, interface ou clavier externe.

#### Divers:

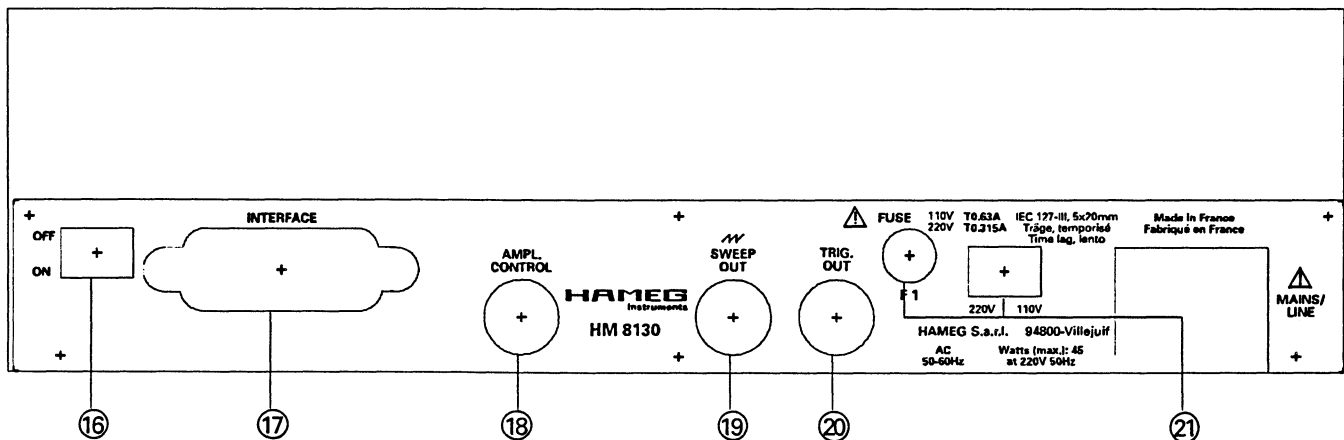
Une mémoire pour le dernier réglage de l'appareil plus une mémoire matricielle 1024 x 1024 pour signaux arbitraires  
**Clavier externe** (option) pour l'entrée des données et des signaux arbitraires ainsi que pour la mémoire de 9 réglages complets.  
 Interface IEEE-488 ou RS 232 C (option)  
**Dimensions:** 285 x 85 x 385 mm (L x H x P)  
**Poids:** env. 5 kg  
**Consommation:** env. 40 VA  
**Température de fonction:** -10°C à +40°C  
**Humidité:** 10 % à 90 % sans condensation  
**Alimentation:** 115/230 V  $\pm$  15 %; 50/60 Hz  
**Sécurité:** Classe 1, selon IEC 348

### ACCESSOIRES EN OPTION:

**HZ33, HZ34:** Câble de mesure BNC-BNC; **HZ24:** Atténuateurs 3/6/10 et 20 dB;  
**HZ72:** Câble de Bus IEEE-488; **HO88:** Interface IEEE-488; **HO89:** Interface RS 232;  
**HZ830:** Clavier externe; **HZ42:** Jeu de montage rack.



- ① **POWER** Power switch.
- ② **REMOTE / LOCAL** (pushbutton and LED)  
The REMOTE LED is lit when the instrument is operated via the IEEE-488 bus. Return to local by depressing the local switch is possible, provided the instrument is not in the local lockout state.
- ③ **EXT. KEYBOARD**  
Input socket for optional ext. keypad (HZ830).
- ④ **GATE / TRIG.** (BNC socket)  
Input for trigger and gate signals.
- ⑤ **TRIG./GATED/CONT.** (pushbuttons and LED's)  
Selection of operating mode: gated, triggered, and continuous.
- ⑥ **FUNCTION** (pushbuttons and LED's)  
selection of function: ramp, triangle, sinewave, squarewave, pulse, arbitrary.
- ⑦ **Display** (digital display)  
Display for frequency and output voltage. Frequency resolution is 5 digit. Output voltage is indicated as  $V_{pp}$  with open circuit on a 3 digit display.  
When sweep-mode is active display indicates sweep-time, start frequency, or stop-frequency resp.  
If pulse is selected, the frequency display is replaced by the display for pulsewidth. Similar holds for the output voltage display. When "Offset" is selected, the display indicates the DC-offset value (open circuit).
- ⑧ **SWEEP** (pushbuttons and LED's)  
Selection of parameter for sweep mode. Sweep-time, start-frequency, and stop-frequency can be set independently from each other. Setting can also be accomplished during sweep. The modification is carried out immediately.
- ⑨ **Dial** (synchro generator)  
Dial for setting of all values (frequency, voltage, time) in the different operating modes.
- ⑩ Pushbuttons and LED's for setting of parameters  
Selection of frequency of output signal, pulsewidth, offset, and output voltage. The active parameter is indicated by a lit LED, and can then be modified by the center dial. Step width of the dial is dependent on the acceleration when tuning. When turning slowly 1 digit resolution is achieved. When turning fast the step width is bigger, thus enabling to cover the entire frequency range with only a few turns of the dial.
- ⑪  $\times 10 / \times 10$  (pushbuttons)  
Decadic range setting for all parameters.
- ⑫ **OFFSET** (pushbutton and LED)  
Pushbutton for activating the offset function. A DC voltage is superimposed for the output. Offset can be selected independently from output voltage.
- ⑬ **INVERT** (pushbutton)  
Pushbutton for the inversion of offset and pulses.
- ⑭ **OUTPUT ON** (pushbutton)  
Output on/off.
- ⑮ **OUTPUT** (BNC socket)  
Signal output, impedance 50 $\Omega$ .



- ⑬ **OFF/ON** Address selector for interface
- ⑭ **INTERFACE** Connector for either IEEE-488 or RS232 interface
- ⑮ **AMPL. CONTROL** Analog modulation input for AM
- ⑯ **SWEEP OUT** Saw-tooth output (sweep mode)
- ⑰ **TRIG. OUT** Trigger output
- ⑱ **Mains** connector, voltage selector, and fuse

## MISE SOUS TENSION

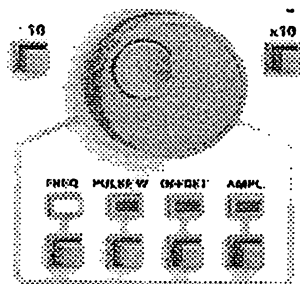
Au démarrage, le HM 8130 affiche tout d'abord son type et son numéro de version par ex. "HM 8130 1.0"), ensuite environ 1 seconde plus tard, le type d'interface (si celle-ci est installée). Lorsque une interface IEEE 488 est présente, la valeur décimale de l'adresse est également affichée (par ex. | 488 07). L'appareil exécute ensuite son programme et applique les conditions (fréquence, niveau, signal, ...) qui étaient actives au moment de l'arrêt. Si la touche "LOCAL" est maintenue enfoncée à la mise en route, l'appareil s'arrête après avoir affiché son premier message (type et version) tant que la touche est maintenue enfoncée. Si la touche est relâchée et enfoncée de nouveau, le numéro de série de l'appareil apparaît. Enfin, si la touche est relâchée et enfoncée de nouveau, la présence d'une interface est testée et le message correspondant affiché.

## La face avant

### Changement de paramètres

Toutes les valeurs de fonctionnement du générateur (fréquences, amplitude...) sont modifiées à l'aide du bouton (9), des touches de multiplication et de division (11). Le paramètre à modifier doit d'abord être sélectionné à l'aide d'une des touches (6). La valeur peut être ajustée finement à l'aide du bouton (9). Lorsque le bouton est tourné lentement, la valeur change chiffre par chiffre. Si le bouton est tourné plus rapidement, les pas deviennent plus grands et la valeur change rapidement.

Les touches (11) multiplient et divisent la valeur par 10 à chaque pression. Une tentative pour modifier un paramètre qui provoquerait un dépassement, est signalée par un signal sonore et la valeur reste inchangée.



### L'affichage

La partie affichage du HM 8130 comprend 2 afficheurs numériques séparés avec leurs unités associées: Un afficheur à 5 chiffres pour Fréquence, Fréquence de départ, Fréquence d'arrêt, Largeur d'impulsion ou Temps de balayage. Un afficheur à 3 chiffres avec signe pour l'Amplitude et la Tension de décalage. Les valeurs par défaut (lorsqu'aucun paramètre n'est sélectionné), sont Fréquence (Fréquence de départ lorsque le mode balayage est actif) et Amplitude.

Lorsqu'on sélectionne un paramètre à modifier, la valeur par défaut est remplacée par la valeur choisie. Par exemple, une pression sur la touche OFFS provoque le changement d'affichage

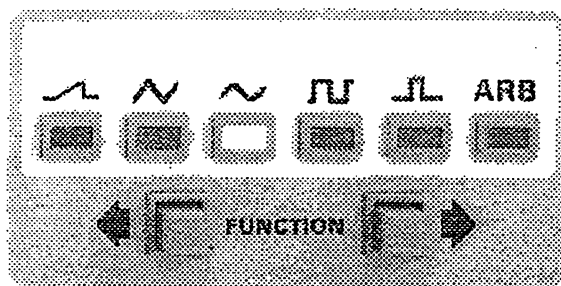
d'Amplitude à Offset. Mais une pression sur la touche FREQ provoquera le retour à l'affichage d'Amplitude.

### Signal

Le signal est sélectionné à l'aide des touches (6). 5 signaux différents et un signal redéfinissable (arbitraire) sont disponibles:

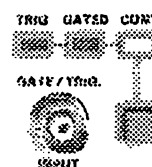
**Rampes** (pente positive ou négative).  
Fréquence maximale 10 kHz.  
**Triangle** Fréquence maximale 100 kHz.  
**Sinus** Fréquence maximale 10 MHz.  
**Signal carré** Fréquence maximale 10 MHz.  
**Impulsions** (amplitude positive ou négative).  
Fréquence max. 5 MHz ou 0,8 : fréquence (la plus petite valeur des 2).

**Signal arbitraire** Fréquence maximale 100 kHz.  
Limitation en fréquence: Lorsque le signal est modifié, une limitation en fréquence peut apparaître. La fréquence du générateur est alors remplacée par la fréquence maximale du signal considéré.



### Mode de fonctionnement

Les modes de fonctionnement ont 2 significations différentes selon l'état de la vobulation. Lorsque la vobulation est inhibée, le mode s'applique au signal:



En mode Continu (**CONT**), le générateur fonctionne en mode libre à la fréquence affichée.

En mode Porte (**GATE**), il est modulé par le signal appliqué à l'entrée **EXT TRIG/GATE**.

En Mode Déclenché/Rafale (**BURST**), il délivre une ou plusieurs périodes du signal à chaque occurrence du signal de déclenchement. Lorsque la vobulation est active, le mode s'applique à l'opération de balayage:

En Mode Continu (**CONT**), le balayage est libre. Lorsqu'un cycle est terminé, le suivant est activé. Le Mode Porte (**GATE**), n'est pas significatif. En Mode Déclenché (**TRIG**), un cycle démarre à chaque occurrence du signal de déclenchement.

### Fréquence

La fréquence du signal est modifiée à l'aide du bouton (9), du multiplicateur et du diviseur (11) lorsque **FREQ** (10) est sélectionné. La valeur est indiquée sur la partie gauche de l'affichage (7).

## Largeur d'impulsion

La largeur d'impulsion est modifiée à l'aide du bouton (9), du multiplicateur et du diviseur (11) lorsque **PULSE W.** est activé, la largeur d'impulsion est indiquée sur la partie gauche de l'affichage (7). Si des impulsions sont générées, la largeur maximale est limitée, conformément à la relation:

$$\text{largeur} = 0,8 : \text{fréquence}$$

ou la fréquence peut être également la fréquence de départ ou de fin. Si la vobulation est active, la largeur est limitée en accord avec la plus grande des 2 fréquences (START ou STOP).

Une tentative pour choisir une largeur plus grande provoquera un signal sonore et la valeur restera inchangée. Pour générer des impulsions plus larges, la fréquence doit tout d'abord être réduite. Pour tous les signaux, sauf les impulsions, la largeur peut être choisie quelque soit la fréquence, mais si l'on commute sur impulsion, la largeur ou la fréquence (selon le paramètre choisi) sera modifiée de façon à satisfaire la relation précédente.

## Amplitude

L'amplitude de sortie du générateur est modifiée à l'aide du bouton (9), du multiplicateur et du diviseur (11) lorsque **AMPL** est activé. Elle est indiquée sur la partie droite de l'afficheur. La valeur affichée représente la tension crête à crête sur la sortie 50 Ohm lorsqu'aucune charge n'est reliée. La valeur réelle doit être divisée par 2 lorsque le générateur est chargé par 50 Ohm.

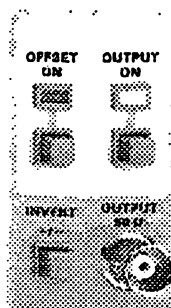
Les impulsions démarrent à zéro et peuvent avoir une amplitude positive ou négative. L'affichage indique alors la valeur crête de l'amplitude et sa polarité (les impulsions positives n'ont pas de signe). La polarité de l'impulsion de sortie est modifiée à l'aide de la touche  $\pm$ . L'amplitude de sortie est sélectionnée dans 3 gammes :

- 1 : 2,1 à 20,0V ( $\pm 1,1$  à  $\pm 10,0$ V en impulsions).
- 2 : 0,21 à 2,00V ( $\pm 0,11$  à  $\pm 1,00$ V en impulsions).
- 3 : 20 à 200mV ( $\pm 10$  à  $\pm 100$ mV en impulsions).

Si une tension de décalage est appliquée (**OFFSET ON**), l'amplitude et la tension de décalage doivent être dans la même gamme. Lorsqu'une gamme est commutée vers le haut ou vers le bas, le générateur tente de conserver la valeur définie du décalage. Si la tension de décalage se trouve dans une gamme différente, elle est annulée et un signal sonore est généré.

## Output ON/OFF

Lorsque l'indicateur (14) est allumé, le signal de sortie est relié au connecteur (15). Lorsque la touche **OUTPUT ON** (14) est pressée, la sortie est déconnectée. Le contrôle de sortie s'applique au signal complet incluant la tension de décalage.



## Tension de décalage

Une tension positive ou négative peut être ajoutée au signal généré. La tension de décalage est ajustée à l'aide du bouton (9), du multiplicateur, du diviseur (11) et de la touche de signe (13). Lorsqu'une tension de décalage est appliquée (**OFFSET ON**), la valeur maximale de cette tension est limitée en accord avec la gamme d'amplitude:

- $\pm 7,5$ V en gamme 1.
- $\pm 0,75$ V en gamme 2.
- $\pm 75$ mV en gamme 3.

Si la tension de décalage n'est pas appliquée (**OFFSET OFF**), la valeur de la tension peut être choisie indépendamment de l'amplitude. Mais la valeur doit être compatible avec l'amplitude lorsque l'on applique cette tension. Si les gammes sont différentes, la gamme de la tension de décalage est modifiée. Si le changement de gamme provoque un dépassement, la tension de décalage est annulée. La tension de décalage peut être appliquée (indicateur ON allumé) ou inhibée à l'aide de la touche ON/OFF (13).

## MODES DE FONCTIONNEMENT

### Mode continu (CONT)

1) Vobulation non active (Sweep OFF)

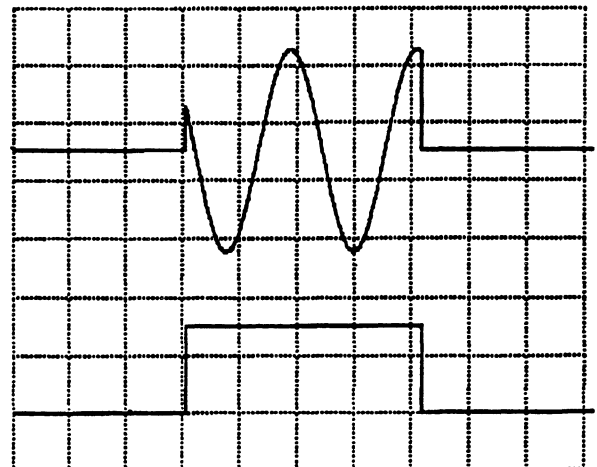
Le signal est généré de façon continue à la fréquence nominale.

2) Vobulation active (Sweep ON)

La fréquence du signal croît (décroit) linéairement de la fréquence de départ à la fréquence de fin pendant le temps de balayage déterminé. Lorsqu'un cycle est terminé, un nouveau cycle est déclenché.

### Mode "porte" (GATE)

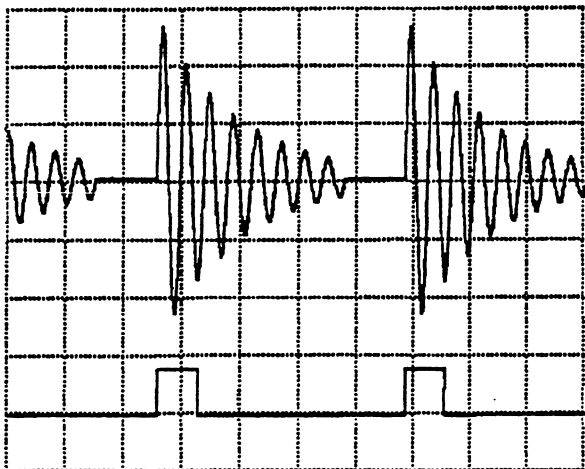
Le mode "porte" s'applique à tous les signaux dans leur gamme de fréquence respective. Le signal est actif lorsque l'entrée **EXT TRIG/GATE** est à un niveau logique haut (TTL). Lorsque cette entrée est à un niveau bas, le signal est désactivé. Il n'y a pas de synchronisation entre le signal de "porte" externe et le signal du générateur.



### Mode déclenché/rafales (TRIG/BURST)

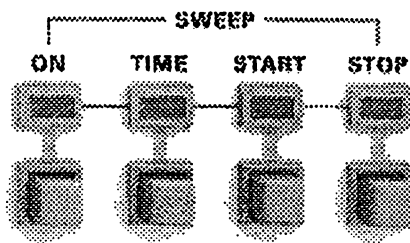
Ce mode s'applique à tous les signaux dans leur gamme de fréquence respective avec une limite haute de 500kHz pour les signaux sinusoïdaux, carrés et les impulsions. Si la durée de l'impulsion de déclenchement est inférieure à la période du signal, un seul cycle du signal est généré à chaque déclenchement (mode déclenché). Si la durée de l'impulsion de déclenchement est supérieure à la période du signal, un nombre entier de périodes du signal est généré à chaque déclenchement (mode rafale). La rafale se termine à la fin de période de signal suivant la transition à l'état bas du signal de déclenchement. Le signal démarre et s'arrête à sa phase "zéro". Le mode rafale n'est possible qu'à l'aide d'un signal externe. Le signal de déclenchement peut être réalisé :

- à l'aide de l'interface de contrôle à distance,
- à l'aide du clavier externe,
- par un signal externe (niveau TTL) relié à l'entrée GATE/TRIG.



### Vobulation

Le mode de vobulation est activé à l'aide des touches (8). L'état est signalé par l'indicateur placé au-dessus des touches. Lorsque la vobulation est mise en route, l'affichage de fréquence indique la fréquence de départ sauf si la fréquence d'arrêt était sélectionnée. Si les fréquences de départ, de fin ou le temps de balayage sont modifiés lorsque le mode de vobulation est actif, le balayage en cours est arrêté et un nouveau balayage déclenché. La fréquence de départ (d'arrêt), est modifiée à l'aide du bouton, du multiplicateur et du diviseur lorsque **START** (ou **STOP**) est sélectionné.



En mode balayé, la fréquence du générateur change de façon linéaire de la fréquence de départ (**START**) à la fréquence de fin (**STOP**) pendant le temps de balayage (**Sweep TIME**). Le temps de balayage peut être choisi entre 20ms et 100s. Le générateur peut être balayé vers le haut (fréquence départ < fréquence arrêt) ou vers le bas (fréquence départ > fréquence arrêt). Le balayage peut être automatique ou déclenché (voir § Modes de Fonctionnement).

Pour préparer une session de vobulation, presser la touche **START** (ou **STOP**) (8). Dans ce mode, les indicateurs **START** (ou **STOP**) ainsi que l'indicateur **FREQ** sont allumés. Pour générer de nouveau la fréquence normale, presser **FREQ**. Lorsque le mode de vobulation est activé, si la fréquence **STOP** n'est pas sélectionnée, l'appareil affiche automatiquement la fréquence **START**.

Lorsque la vobulation est active, les fréquences de départ et de fin doivent être dans la même gamme (voir § vobulation, limitations de fréquence). Lorsque la vobulation n'est pas active, les fréquences de départ et de fin peuvent être choisies indépendamment. Mais si les gammes sont différentes lorsque la vobulation est activée, la fréquence de départ ou de fin sera modifiée.

### Sweep time

Le temps de balayage est modifié à l'aide du bouton (9), du multiplicateur et du diviseur, lorsque **TIME** est sélectionné. Le temps de balayage peut être choisi entre 20ms et 100s que la vobulation soit active ou non. Le temps est indiqué sur la partie gauche de l'affichage.

### Vobulation active déclenché

Lorsque la vobulation est active, le mode déclenché s'applique au balayage. Le générateur attend un signal de déclenchement (clavier externe ou interface) pour démarrer son cycle. Lorsque le cycle est terminé, il attend un nouveau signal de déclenchement.

### Limitations en fréquence

En plus des limitations en fréquence propres à chaque signal, les fréquences de début et de fin doivent se trouver toutes deux dans l'une des deux gammes :

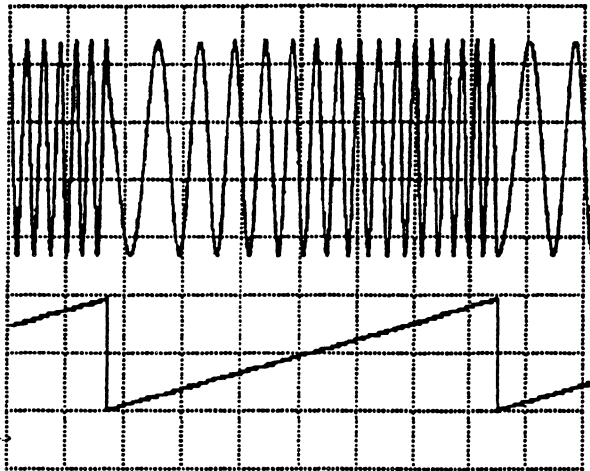
- Gamme basse de 10mHz à 550kHz,
- Gamme haute de 450kHz à 10MHz.

Lorsque la vobulation n'est pas active, les fréquences de départ et de fin peuvent être choisies indépendamment. Mais si les fréquences de départ et de fin sont dans des gammes différentes lorsque la vobulation est activée, un signal sonore est émis et la fréquence affichée (début ou fin) est modifiée afin que les deux fréquences soient dans la même gamme.

Si le signal est changé en mode vobulation, et qu'une limitation en fréquence due au signal



apparaît, les fréquences de départ et de fin peuvent être modifiées.

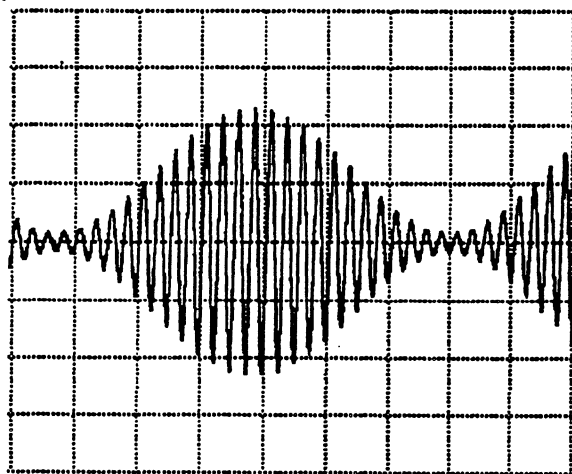


### Sortie balayage (Sweep OUT)

Un signal en dent de scie est délivré sur la face arrière de l'appareil (**SWEEP OUT**) pour utilisation en mode XY sur un oscilloscope ou une table traçante. La tension délivrée va de 0V (fréquence départ) à 5V (fréquence arrêt).

### Contrôle/modulation d'amplitude

L'amplitude de sortie du générateur peut être contrôlée de façon externe à l'aide d'une tension appliquée à l'entrée **AMPL.CONT.** sur la face arrière de l'appareil.



La modulation d'amplitude de 0 à 100% est possible à l'aide de l'entrée de contrôle externe. Généralement la modulation d'amplitude utilise des signaux bipolaires pour contrôler l'amplitude de la porteuse. Le contrôle d'amplitude n'accepte pas les tensions négatives dans toute sa gamme dynamique: une saturation apparaît lorsque la tension de sortie maximale est dépassée.

De façon à conserver un taux de modulation constant jusqu'à 100% quelque soit l'amplitude de sortie, la tension de contrôle doit être la superposition d'une tension continue (environ + 2,5V) et du signal de modulation bipolaire. Un générateur de fonctions peut être utilisé pour réaliser une

modulation par des signaux sinusoïdaux, triangulaires ou carrés.

Régler la tension continue de la façon suivante:

Ne pas appliquer la tension de contrôle. Régler le générateur à la valeur d'amplitude désirée (ou au maximum pour une meilleure précision),

Mesurer la tension de sortie du générateur (à l'aide d'un oscilloscope, d'un multimètre ou d'un analyseur de spectre),

Appliquer la tension continue et la régler de façon à obtenir en sortie exactement la moitié de l'amplitude précédemment réglée,

Appliquer la tension alternative de modulation et la régler pour obtenir le taux désiré.

L'amplitude de sortie du générateur varie de sa valeur nominale (valeur affichée) à zéro lorsqu'on applique une tension allant de 0 à 5V. Les valeurs négatives qui augmenteraient l'amplitude de sortie ne sont pas admises.

**Remarques: Le contrôle externe n'a pas d'effet sur l'affichage de l'amplitude.**

Sans charge, la valeur réelle de l'amplitude est :

amplitude réelle = amplitude affichée x K

avec  $K = (5V - \text{tension externe}) : 5$

L'amplitude de sortie varie à l'intérieur de la gamme pré-déterminée (0-0,2V, 0-2V, 0-20V). La tension de décalage n'est pas modifiée.

Le taux de modulation restera constant quelque soit l'amplitude de sortie du générateur. Mais il faut noter que l'amplitude réelle est la moitié de l'amplitude affichée.

### CONCEPTION ET GENERATION DE SIGNAUX ARBITRAIRES

Les signaux arbitraires sont des signaux définis par l'utilisateur. Leur forme peut être dessinée avec une grande précision. Ils sont ensuite générés à la fréquence et l'amplitude désirées. Il faut cependant faire attention lorsque l'on conçoit de tels signaux. Du fait de l'échantillonnage, des produits à haute énergie peuvent apparaître dans le spectre et perturber la réponse. Le signal arbitraire peut être construit et sauvegardé à l'aide du clavier externe (HZ 830) ou de l'interface de contrôle à distance. L'interface apporte une grande flexibilité pour commuter d'un signal à un autre, reproduire des signaux capturés par un oscilloscope ou définis mathématiquement.

Le clavier externe permet l'entrée et la modification rapides des données de signal. Une interpolation linéaire entre points réalise un compromis entre temps de conception et précision du signal. Lorsqu'un signal arbitraire est conçu, il est mis dans la mémoire interne non volatile de l'appareil et peut être reproduit indéfiniment.

### Forme du signal

La forme est définie sur une matrice 1024 x 1023 points qui représente une période du signal. L'axe Y correspond à l'amplitude et l'axe X à la phase. Les données d'amplitude s'échelonnent de -511 à +511 et les données de phase de 0 à 1023.

**Note:** L'amplitude et la fréquence (ou période) sont contrôlées par le générateur indépendamment de la forme. Pour la meilleure précision possible, utiliser la plage complète de définition d'amplitude (-511 +511) et ajouter une tension de décalage ou une atténuation si nécessaire.

Un signal allant de -511 à +511 produit une amplitude de sortie de  $\pm 10V$  en circuit ouvert lorsque l'amplitude de sortie est réglée à 20V.

Tous les points de phase (1024) peuvent être définis mais cette opération qui demande beaucoup de temps n'est pas toujours nécessaire. Le HM 8130 apporte la possibilité de ne définir qu'un nombre limité de points (points de Référence) et ajoute automatiquement les points manquants (points Calculés) en traçant une ligne droite entre points de Référence successifs (interpolation linéaire). L'éditeur du clavier externe permet d'entrer, d'examiner, d'ajouter ou de supprimer des points de Référence ainsi que d'afficher les points Calculés. Pour plus de détails concernant l'entrée de données arbitraires, se référer au § Clavier externe ou au § Interface.

### Effet d'échantillonnage

Le HM 8130 synthétise ces signaux en alimentant un convertisseur analogique rapide par des échantillons numériques décrivant la forme du signal. Il doit donc tenir compte des règles inhérentes aux systèmes échantillonnés.

La fréquence d'échantillonnage est de 10MHz. La plus grande fréquence théorique qu'il est possible de reproduire est égale à la moitié de la fréquence d'échantillonnage (fréquence de Nyquist) qui est de 5MHz (les générateurs travaillent habituellement à une fréquence notablement inférieure pour des raisons de difficultés technologiques). Cette limite théorique n'est valable que pour des ondes sinusoïdales. Une sinusoïde pure est le seul signal qui ne contienne pas d'harmonique. Toute autre forme d'onde différente contient plus ou moins de produits harmoniques.

Prenons un exemple :

Considérons un signal arbitraire qui serait une séquence de niveaux logiques "1" (amplitude = +511) et "0" (amplitude = -511) pour chaque valeur de phase. Il ressemblerait à un signal carré dont les 512 pas seraient contenus dans une période du signal. Si ce signal est reproduit à une fréquence de 100kHz, le signal de sortie aura une fréquence de  $512 \times 100 \times 10^3 = 51,2\text{MHz}$  !

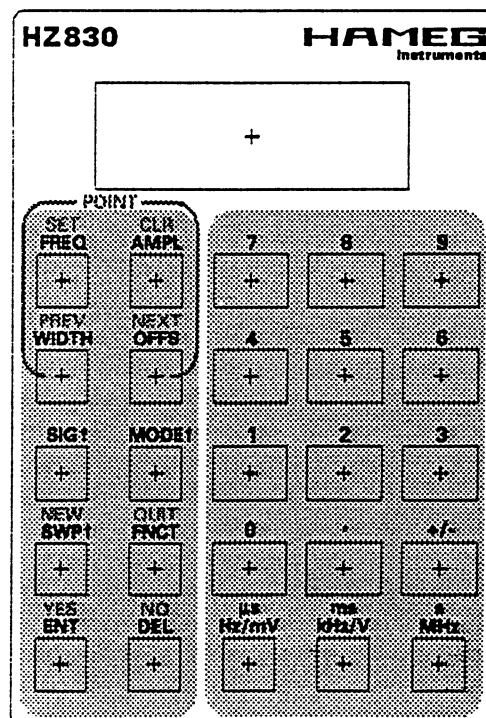
Le générateur avec sa fréquence d'échantillonnage de 10MHz ne peut évidemment pas produire un tel signal. Pour cette raison la fréquence maximale du HM 8130 en mode arbitraire est limitée à 100kHz.

Lorsque l'on conçoit des signaux arbitraires, une règle est d'éviter les transitions rapides entre niveaux d'amplitude différents, surtout si le signal doit être reproduit à fréquence élevée. Il faut noter que même à des fréquences basses, les contenus harmoniques sont présents, seul leur énergie est inférieure. L'interpolation entre points aide à réduire ces transitions rapides à condition que l'écart de phase entre échantillons soit suffisamment grand.

### LE CLAVIER EXTERNE

Le clavier HZ 830 a été conçu pour modifier rapidement les paramètres de fonctionnement du HM 8130. Les paramètres nécessitant des valeurs numériques (fréquence, amplitude, temps de balayage, ...) sont transférés immédiatement au générateur. Les utilisateurs qui désirent commuter rapidement entre des valeurs précises apprécieront cette facilité. Le HZ 830 contrôle entièrement la face avant et procure des possibilités supplémentaires:

- sauvegarde et rappel de 9 configurations
- rappel de la configuration "par défaut"
- conception de signaux arbitraires
- déclenchement manuel d'une séquence (signal ou vobulation)



Le HZ 830 est relié au HM 8130 à l'aide de son câble muni d'un connecteur. **Attention:** toujours éteindre l'appareil avant de brancher ou débrancher le clavier.

### Entrée des données

La séquence pour changer les paramètres accompagnés de données est la suivante :

- sélectionner le paramètre à modifier (par ex.FREQ),
- l'affichage montre un ? (Freq ?),
- entrer la valeur numérique (par ex.12.345) la valeur apparaît immédiatement sur l'affichage du HZ 830,
- sélectionner l'unité correcte (par ex.kHz). L'unité apparaît à droite de l'affichage en notation ingénieur (12.345 +3),
- presser la touche ENT. La valeur est envoyée au HM 8130 qui l'indique sur son affichage propre.

Si la valeur est hors gamme, le message "error" apparaît et un signal sonore est généré. Si le générateur accepte la valeur, le clavier affiche le message "OK". Tant que la touche ENT n'est pas enfoncée, la valeur peut être effacée à l'aide de la touche DEL. **Remarque:** L'amplitude peut être déterminée de 2 façons différentes :

- si on entre un nombre sans signe, la valeur est interprétée comme une valeur crête à crête (pour les impulsions, la valeur crête est égale à la moitié de cette valeur),
- si on entre un nombre avec signe, la valeur est interprétée comme une valeur crête. Pour les signaux symétriques (sinus, carré,...), la valeur crête à crête est égale au double de la valeur entrée et le signe n'est pas significatif. Pour les impulsions, la valeur crête est égale à la valeur entrée et la polarité déterminée par le signe.

### Touche "SIG"

La touche SIG est utilisée pour changer le signal de sortie du générateur. Lorsque cette touche est pressée pour la première fois, le HZ 830 propose un signal sinusoïdal. Une seconde pression sur cette touche, proposera un signal carré et ainsi de suite. Lorsque le signal proposé correspond au signal désiré, presser la touche ENT pour accepter ou annuler la fonction avec la touche DEL.

### Touche "MODE"

La touche MODE est utilisée pour changer le mode de fonctionnement du générateur (CONT, GATE ou TRIG). Chaque pression sur la touche propose un nouveau mode. Lorsque le mode désiré est affiché, presser la touche ENT pour l'accepter.

### Touche "SWEEP"

La touche SWEEP permet de contrôler tous les paramètres de vobulation. Une première pression sur la touche propose la commande ON/OFF :

- si la vobulation est active, l'affichage propose de la désactiver ("swp off?"). Si la vobulation doit être désactivée, accepter par la touche ENT.
- si la vobulation n'est pas active, l'affichage propose de l'activer ("swp on"). Si la vobulation doit être activée, accepter par la touche ENT.

Une seconde pression sur la touche (si la touche ENT n'a pas été pressée précédemment) propose de modifier la fréquence de départ ("START ?"). Si la fréquence de départ doit être modifiée, entrer la valeur désirée comme décrit auparavant ou, une nouvelle pression sur la touche propose de modifier la fréquence d'arrêt ("STOP ?"). Entrer la nouvelle valeur ou, une nouvelle pression sur la touche propose de modifier le temps de balayage ("TIME ?"). Modifier le temps de balayage si nécessaire. Cette fonction peut être annulée à tout moment à l'aide de la touche DEL.

### Touche "FNCT"

La touche FNCT (fonction) associée à un nombre de 0 à 9 donne accès à différentes fonctions. Certaines demandes des données (par ex. STORE avec n°), d'autres sont directes (par ex.OUT OFF?). Presser la touche FNCT puis un des chiffres suivants :

- FNCT 0 commute la sortie de "OFF" (si "ON") à "ON" (si "OFF"). Valider avec ENT ou annuler avec DEL.
- FNCT 1 commute le décalage de "OFF" (si "ON") à "ON" (si "OFF"). Valider avec ENT ou annuler avec DEL.
- FNCT 2 est utilisé en mode déclenché (TRIG) pour déclencher un cycle de balayage ou une période de signal. Lorsque FNCT 2 est sélectionnée, l'affichage indique "TRIG ?". A chaque pression sur la touche ENT, un signal de déclenchement est généré. La fonction est annulée par la touche DEL.
- FNCT 3 commute le signal sonore du mode "ON" (si "OFF") au mode "OFF" (si "ON"). Valider avec ENT ou annuler avec DEL.
- FNCT 4 et FNCT 5 donnent accès au stockage de la configuration de l'appareil. Jusqu'à 8 configurations peuvent être sauvegardées et 9 rappelées à chaque instant.

Une configuration comprend: la fréquence (y compris START et STOP), l'amplitude, la tension de décalage et son état (ON ou OFF), le mode, le signal, le temps et l'état du balayage et la largeur d'impulsion. Mais elle n'inclue pas le signal arbitraire qui est sauvegardé de façon permanente dans la mémoire interne.

L'emplacement 9 ne peut pas être ré-écrit. Il contient les valeurs par défaut de l'instrument. Il peut cependant être rappelé pour remettre à zéro le générateur (état usine). **Attention:** l'utilisation de cette fonction efface le signal arbitraire et le remplace par le signal original (sinus amorti). Les emplacements 0 à 8 seront également remplacés par les valeurs par défaut.

Lorsque FNCT 4 (ou 5) a été sélectionnée, l'affichage propose "Save ?" (ou "Recall ?"). Entrer un nombre (0 à 8 pour sauvegarder, 0 à 9 pour rappeler) ou annuler avec DEL. Lorsque le

nombre désiré est affiché, presser ENT pour valider ou DEL pour annuler.

FNCT 9 donne accès à l'éditeur du mode arbitraire. Lorsque ce mode est sélectionné, l'affichage indique "Edit ?". Valider avec ENT ou annuler avec DEL.

Lorsque l'instrument est en mode d'édition, la face avant est remise à zéro et les touches du clavier prennent leur seconde fonction. Appuyer sur EXIT pour quitter le mode d'édition et revenir à un mode de fonctionnement normal. Avant d'éditer des signaux arbitraires, se référer au § Conception et édition de signaux arbitraires.

#### L'éditeur de signaux arbitraires

L'entrée dans l'éditeur de signaux arbitraires se fait à l'aide de la touche FNCT 9. L'éditeur est utilisé pour créer une forme d'onde. Celle-ci est construite en entrant successivement des couples de valeur phase/amplitude. Dans la description suivante ainsi que sur l'affichage du clavier, les coordonnées de phase sont indiquées "x" et les coordonnées "y". "x" est compris entre 0 (origine de phase) et 1023 et "y" entre +511 (amplitude positive maximale) et -511 (amplitude négative maximale).

#### Points de Référence et points Calculés

La forme d'onde arbitraire peut être définie avec un nombre limité de points qui correspondent aux crêtes du signal. Dans la description suivante, ces points sont appelés "points de Référence". Les autres points qui joignent les points de Référence sont calculés par le processeur interne et nommés points Calculés. Les points Calculés ne sont calculés et sauvegardés qu'en quittant l'éditeur (QUIT). Le point de phase zéro est toujours un point de Référence. Par défaut son amplitude est égale à zéro, mais il peut être édité et modifié si nécessaire.

#### La face avant en mode édition

En mode édition la face avant complète est effacée et l'affichage indique:

- la valeur d'amplitude (y) à droite (3 chiffres avec signe)
- la valeur de phase (x) à gauche (4 chiffres)
- un point de Référence est indiqué par un "A" sur la partie gauche de l'affichage et un point Calculé par un blanc au même emplacement.

Les positions de phase peuvent être scrutées à l'aide du bouton (4). Ceci donne une information précise sur les variations d'amplitude des points Calculés.

#### La touche NEW

La touche "NEW" efface toutes les données dans la mémoire de signal. Les points de Référence précédemment enregistrés sont détruits et les points Calculés remis à zéro. Le point de phase

zéro (x=0) est également effacé (y=0) et reste le seul point de Référence.

La touche "NEW" devrait être utilisée dès l'entrée dans le mode arbitraire à chaque fois qu'un nouveau signal doit être conçu. Elle ne doit cependant pas être utilisée si seulement des modifications de forme sont à réaliser.

#### La touche SET

La touche "SET" permet de déclarer un nouveau point de Référence. Pour ajouter un point de Référence, procéder comme suit :

Touche	Affichage	Commentaire
<SET>	SET pnt ?	(Set point ?)
<Yes>	x= ____	Valider et
<1><0><0>	x= _100	entrer les données x
<ENT>	y= ____	Valider et
<-200>	y= -200	entrer les données y
<ENT>	x= ____	Valider et entrer un nouveau point ou
<DEL>	OK	annuler la fonction

#### La touche CLEAR

Pour supprimer un seul point de Référence, procéder de la façon suivante :

Touche	Affichage	Commentaire
<CLR>	CLR pnt ?	(Clear point ?)
<Yes>	x= ____	Valider et
<1><0><0>	x= _100	entrer les données x
<ENT>	OK	Le point est effacé

#### Les touches NEXT et PREV

Les touches sont utilisées pour scruter la table des points de Référence d'un point de Référence au suivant (ou précédent). L'affichage du HM 8130 indique les valeurs x à gauche et y à droite du point avec, l'indication "A." à gauche (signifiant que le point est un point de Référence). Si aucun point n'est trouvé, l'affichage x s'arrête au dernier (ou premier) point et un signal sonore est émis. Le dernier point ne montre aucune donnée y (---), mais le premier point a toujours une valeur car c'est toujours un point de Référence.

Pour examiner les points Calculés entre les points de Référence, utiliser le bouton (4) de la face avant. Un point Calculé est indiqué sans l'indication "A." à gauche de l'affichage.

Ne pas oublier que les points ne sont calculés qu'en quittant l'éditeur de signaux arbitraires. Si

des points de Références sont ajoutés ou effacés, les données entre ces points ne seront rafraîchis qu'à cet instant.

### La touche QUIT

Lorsque le signal est entièrement défini ou toutes les modifications terminées, presser la touche EXIT et valider avec ENT. L'appareil quitte le mode arbitraire, calcule tous les points calculés et place les données dans la mémoire non volatile. Le signal peut alors être généré.

### Commandes sans données

<b>SIN</b>	Set signal to sine wave	Signal : sinus
<b>TRI</b>	triangle	triangle
<b>SQR</b>	square	carré
<b>PLS</b>	pulse	impulsion
<b>RMP</b>	ramp (pos. slope)	rampe
<b>RMN</b>	ramp (neg. slope)	rampe
<b>ARB</b>	arbitrary	arbitraire
<b>SW1</b>	Set SWEEP mode ON	Vibration active
<b>SW0</b>	OFF	non active
<b>CTM</b>	Set CONT mode ON	Mode continu
<b>GTM</b>	Set GATE mode ON	porte
<b>TRM</b>	Set TRIG mode ON	déclenché
<b>OT1</b>	Set OUTPUT ON	Sortie active
<b>OT0</b>	OFF	non active
<b>OF1</b>	Set OFFSET ON	Décalage actif
<b>OF0</b>	OFF	non actif
<b>DFR</b>	Display FREQUENCY	Affichage Fréquence
<b>DST</b>	START FREQUENCY	fréquence Départ
<b>DSP</b>	STOP FREQUENCY	fréquence Fin
<b>DWT</b>	WIDTH	Largeur
<b>DSW</b>	SWEEP TIME	Temps de balayage
<b>DAM</b>	AMPLITUDE	Amplitude
<b>DOF</b>	OFFSET	Décalage
<b>RM0</b>	return to LOCAL	Retour en mode Local
<b>LK1</b>	set Local Lockout ON	Mode Local Lockout
<b>LK0</b>	reset Local Lockout	Inhibition mode Local Lockout
<b>TRG</b>	Trigger one sweep or one signal period (sweep mode off)	Déclenché un cycle (balayage ON) (ou signal, balayage off)
<b>CLR</b>	Effacer les données appareil et default values (**). Appliquer les données par défaut. Equivalent à "SDC".	
<b>ARC</b>	Effacer le signal arbitraire et remettre à zéro le compteur	
<b>ARE</b>	Fin d'édition arbitraire	

(\*\*) Valeurs par défaut :

Frequency = 1 kHz ; Start frequency = 2 kHz ; Stop frequency = 10 kHz ; Amplitude = 10 V ; Offset = 1 V ; Sweep time = 100 ms ; Pulse width = 50 µs ; Signal = sine wave ; Sweep OFF ;

Offset OFF ; Continuous mode ; Positive Pulse and Ramp.

Les configurations sauvegardées et le signal arbitraire ne sont pas modifiés.

### Commandes avec données en virgule flottante

Format: toutes les commandes contenant des données en virgule flottante ont 3 caractères de long et sont suivies par : ":". La chaîne de données a une longueur maximale de 5 chiffres (plus le point décimal). Elle peut être en format fixe (sans exposant) incluant un point décimal ou non, ou en virgule flottante. En format fixe, les unités sont les unités standards (volt, hertz et seconde). Les unités ne sont pas transmises (implicites). Lorsqu'il est nécessaire, le signe précède la valeur. Le signe "+" peut être mis mais aucun espace n'est admis.

Exemple: la fréquence peut être programmée à 1kHz à l'aide de n'importe laquelle des chaînes suivantes :

```
FRQ:1000  FRQ:1000.0  FRQ:1E3
FRQ:1E+3  FRQ:1.0000E+3  FRQ:10E+2
FRQ:0.0001E7  FRQ:10000E-1
```

Les commandes disponibles sont :

```
FRQ:<donnée> FREQUENCY      à <...> Hz
                                (max 5 chiffres)
STT:<donnée> START FREQUENCY <...> Hz
                                (max 5 chiffres)
STP:<donnée> STOP FREQUENCY  <...> Hz
                                (max 5 chiffres)
SWT:<donnée> SWEEP TIME      <...> s
                                (max 5 chiffres)
WDT:<donnée> WIDTH           <...> s
                                (max 5 chiffres)
AMP:<donnée> AMPLITUDE       <...> V
                                (max 3 chiffres)
OFS <donnée> OFFSET         <...> V
                                (max 3 chiffres)
```

L'Amplitude peut être définie de 2 façons différentes :

- si on entre un nombre sans signe, la valeur se réfère à l'amplitude crête à crête (pour les impulsions la valeur crête est égale à la moitié).
- si on entre un nombre avec signe la valeur se réfère à l'amplitude crête. Pour les signaux symétriques (sinus, carré, ...), la valeur crête à crête est le double de la valeur entrée et le signe n'est pas significatif. Pour les impulsions la valeur crête est égale à la valeur entrée et la polarité de l'impulsion accordée au signe de la valeur entrée.

### Commandes avec données entières

Ces commandes sont suivies par "=". L'exposant ou le point décimal ne sont pas admis. La chaîne de données a une longueur maximale de 4 chiffres. Lorsqu'il est nécessaire, le signe précède la valeur. Le signe positif peut être omis mais aucun espace n'est toléré.

**STO**=<donnée> sauver configuration en <...>  
(0 to 8)

**RCL**=<donnée> rappeler configuration <...>  
(0 to 9)

**SNR**=<donnée> numéro de série <...>  
(1 à 5 chiffres)

**ARD**=<donnée> Ecrire la donnée arbitraire et  
incrémenter le compteur. Les  
données vont de -511 à +511  
et le compteur de 0 à 1023.

**ARP**=<donnée1>:<donnée2> Arb. Placer point  
de Référence à donnée 1(x)  
Ref Point donnée 2(y)  
donnée 1 (x) : -511 ... +511  
donnée 2 (y) : 0 ... 1023

### Commandes avec sortie de données

Ces commandes génèrent une chaîne de sortie  
qui peut être lue après avoir placé l'appareil en  
mode Parleur.

**FRQ?** Retourner Fréquence  
**STT?** fréquence de Départ  
**STP?** fréquence de Fin  
**SWT?** Temps de balayage  
**WDT?** Largeur d'impulsion  
**AMP?** Amplitude  
**OFS?** Tension de décalage  
**ARD?** Données arbitraires  
**ID?** Identification appareil  
**VER** Version appareil  
**SNR?** Numéro de série  
**STA?** Etat appareil

Les données de sorties sont fournies en virgule  
flottante et notation ingénieur. La chaîne  
commence par l'identificateur de commande.  
exemples:

"FRQ:1.2345E+3" Fréquence 1.2345 kHz  
"OFS:-3.0E+0" Décalage -3.0 V  
"WDT:45.6E-6" Largeur d'impulsion 45.6 µs

La chaîne d'état a une longueur de 21 caractères  
et indique l'état complet de la face avant selon la  
séquence suivante (les espaces entre comman-  
des ne sont pas présents, ils ne sont ajoutés que  
pour des raisons de clarté) :

état après une commande CLEAR:

OT0	OF0	SW0	SIN	CTM	DFR	DAM
1	2	3	4	5	6	7
1	Output on/off					
2	Offset on/off					
3	Sweep on/off					
4	Signal type (here: sinewave)					
5	Operating mode (here: continuous)					
6	Display contents (right), here: frequency					
7	Display contents (left), here: amplitude					

### Exemples

Les exemples suivants montrent des séquences  
de données et leur effet. Les chaînes de données  
doivent être incluses dans un programme qui  
contient également les programmes d'accès à la  
carte interface de l'ordinateur.

Données et effet:

"FRQ:12.3E+3 TRI OT1 AMP:10"  
Fréquence 12.3 kHz, triang, Output on, ampl 10V

"ARC ARD=500"  
Effacer toutes les données arbitraires et envoyer  
la première donnée.

"ARD=501"  
Envoyer donnée suivante

"ARD=455"  
Envoyer 1024 ème donnée

"ARB TRM FRQ:1"  
Signal arbitraire mode déclenché (TRIG)

"TRG"  
Déclencher

"ARC"  
Effacer toutes les données arbitraires  
"ARP=100:-500"  
Point de Référence à X=100 Y=-500

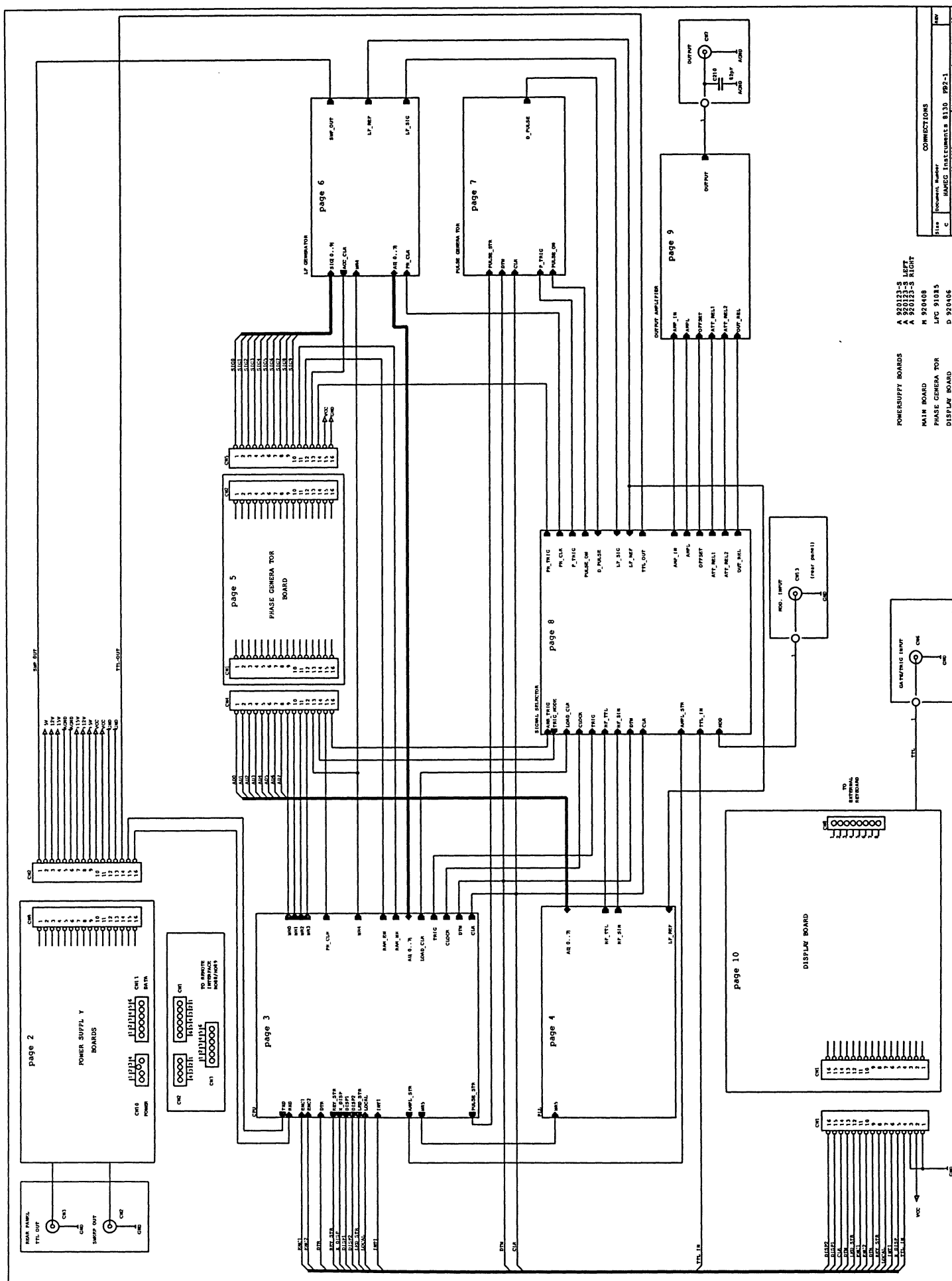
"ARP=200:300"  
Point de Référence suivant à  
X=200 Y=+300

"ARE"  
Terminer l'édition et calculer les points restants

### Sortie de données arbitraires

La commande "ARD?" initialise le compteur  
arbitraire interne à zéro et autorise la sortie de  
données arbitraires. Chaque fois que l'instrument  
est mis en mode Parleur il délivre une nouvelle  
valeur et le compteur est incrémenté. Pour obtenir  
l'ensemble des données de la forme d'onde, la  
commande "ARD?" doit être envoyée une seule  
fois et l'instrument placé 1024 fois en mode  
Parleur. La commande "ARD?" peut être écrasée  
par une autre commande comportant un point  
d'interrogation ("FRQ?", "STA?", ...). La chaîne de  
sortie comporte 6 caractères. Un point de  
Référence est indiqué par un "R" et un point  
Calculé par un "C". Exemple:

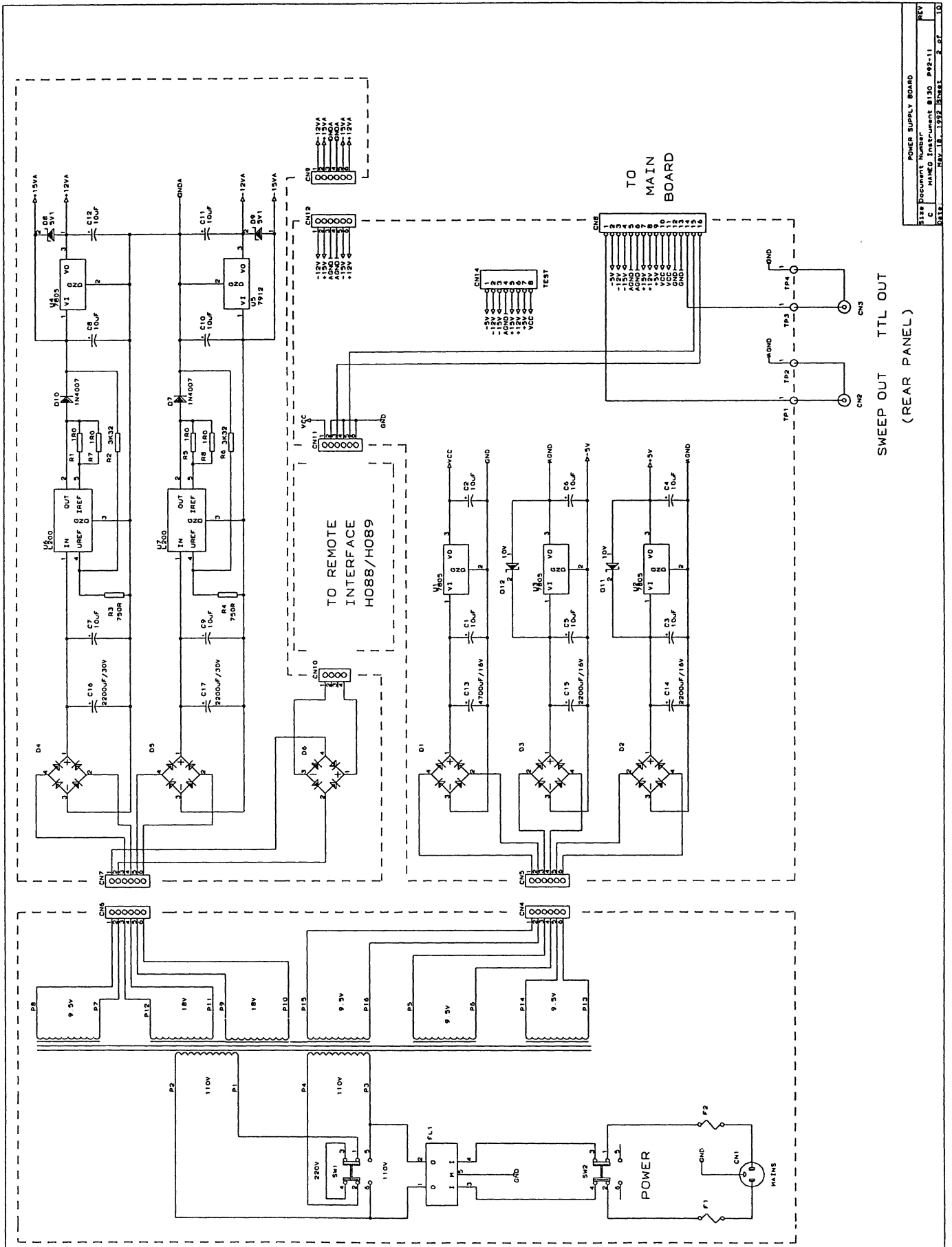
envoyer "ARD?"  
talk "R=+100" point de Référence x=0; y=100  
talk "C=+101" point Calculé x=1; y=101  
talk "C=+102" point Calculé x=2; y=102  
.  
talk "R=-511" point de Réf. x=1023; y=-511  
talk "no leading command" données épuisées



A 920423-S LEFT  
 A 920423-S RIGHT  
 H 920408  
 LFC 91083  
 D 920406

POWER SUPPLY BOARDS  
 MAIN BOARD  
 PHASE GENERATOR  
 DISPLAY BOARD

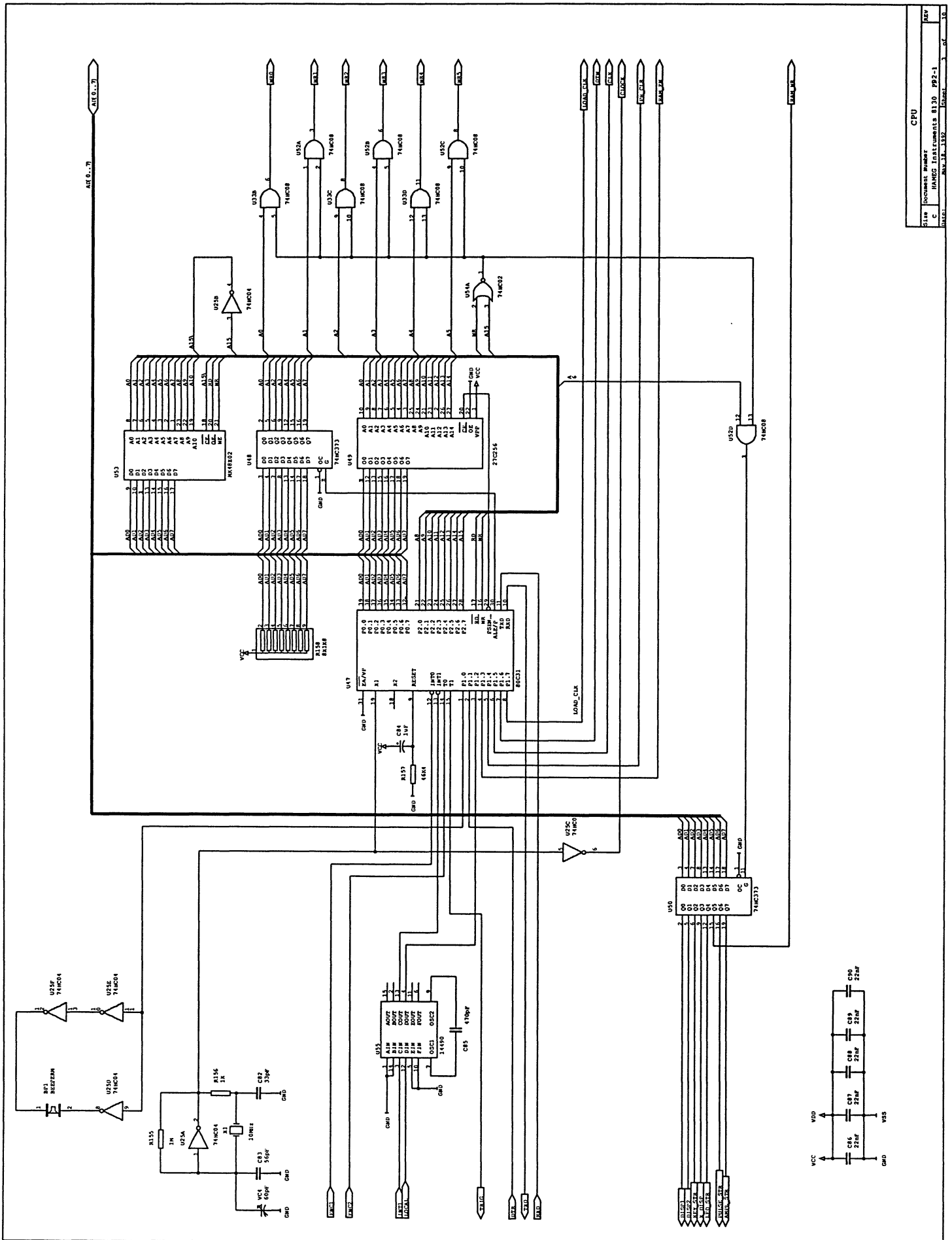
CONNECTIONS  
 SECURITY INDEX  
 DATE: 11-1987  
 SHEET: 1 OF 10

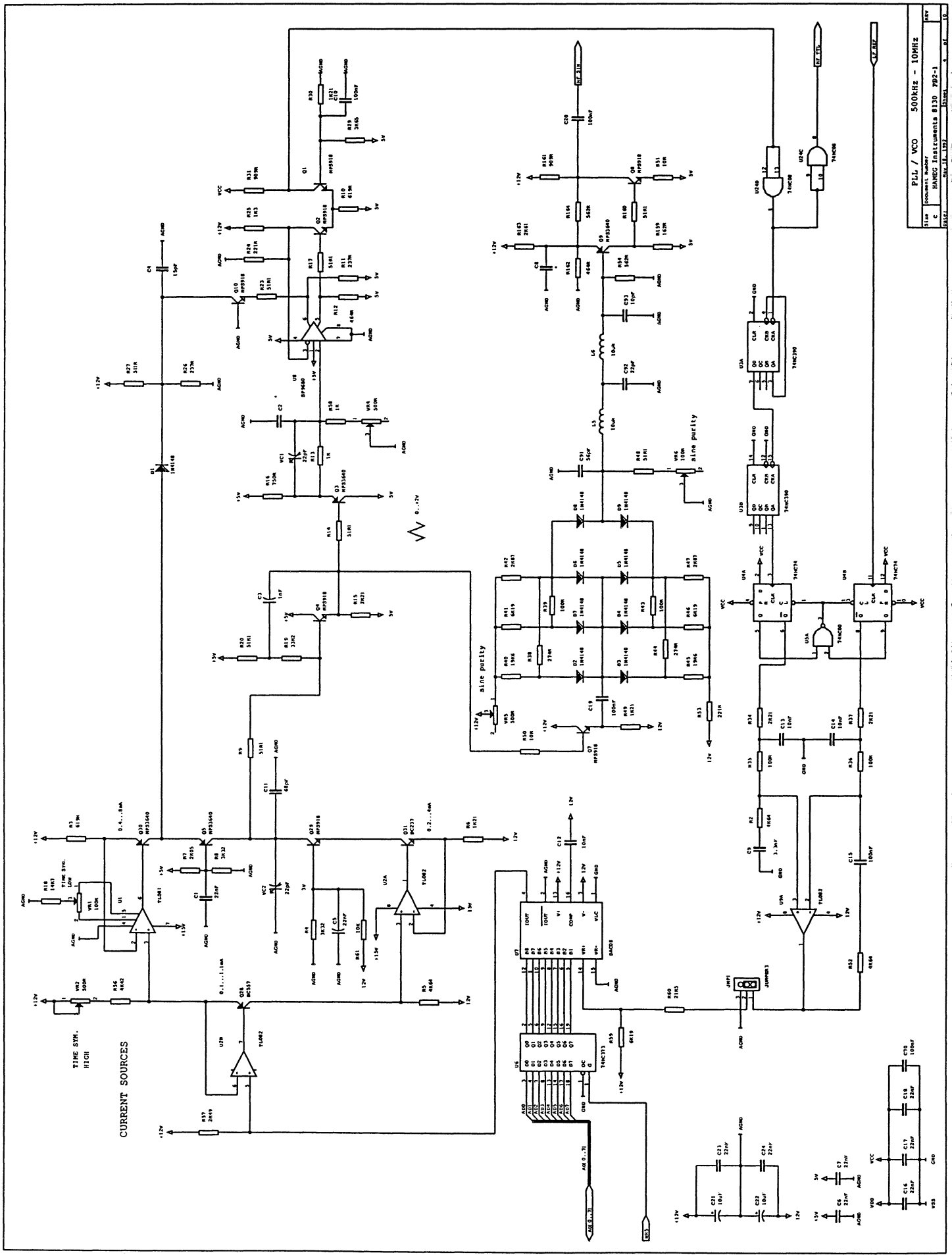


POWER SUPPLY BOARD
SIZE DOCUMENT NUMBER
C HMMED Instrument 8130 P92-11
REV
REV. 18. 1992 Sheet 2 of 10

SWEEP OUT TTL OUT  
(REAR PANEL)

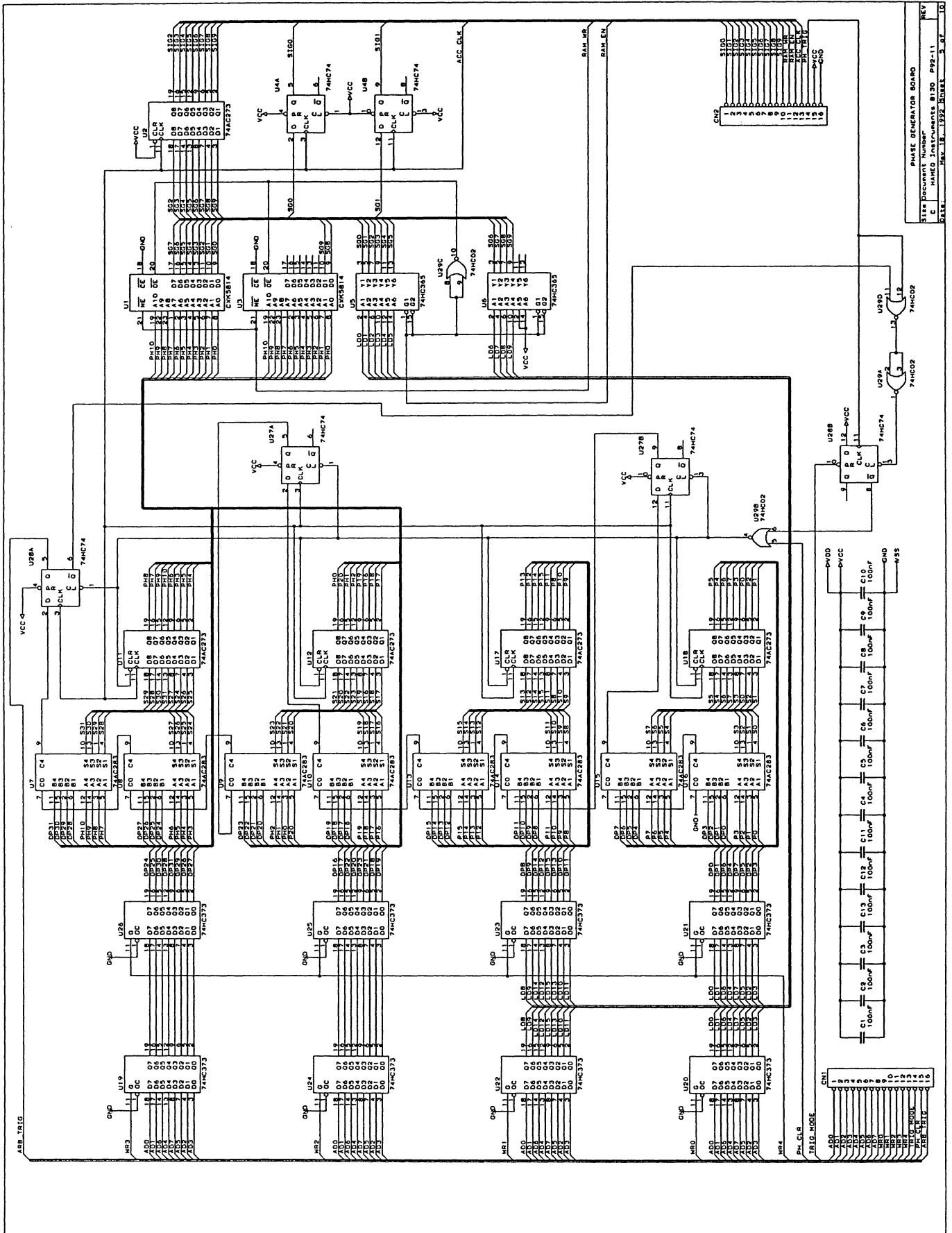




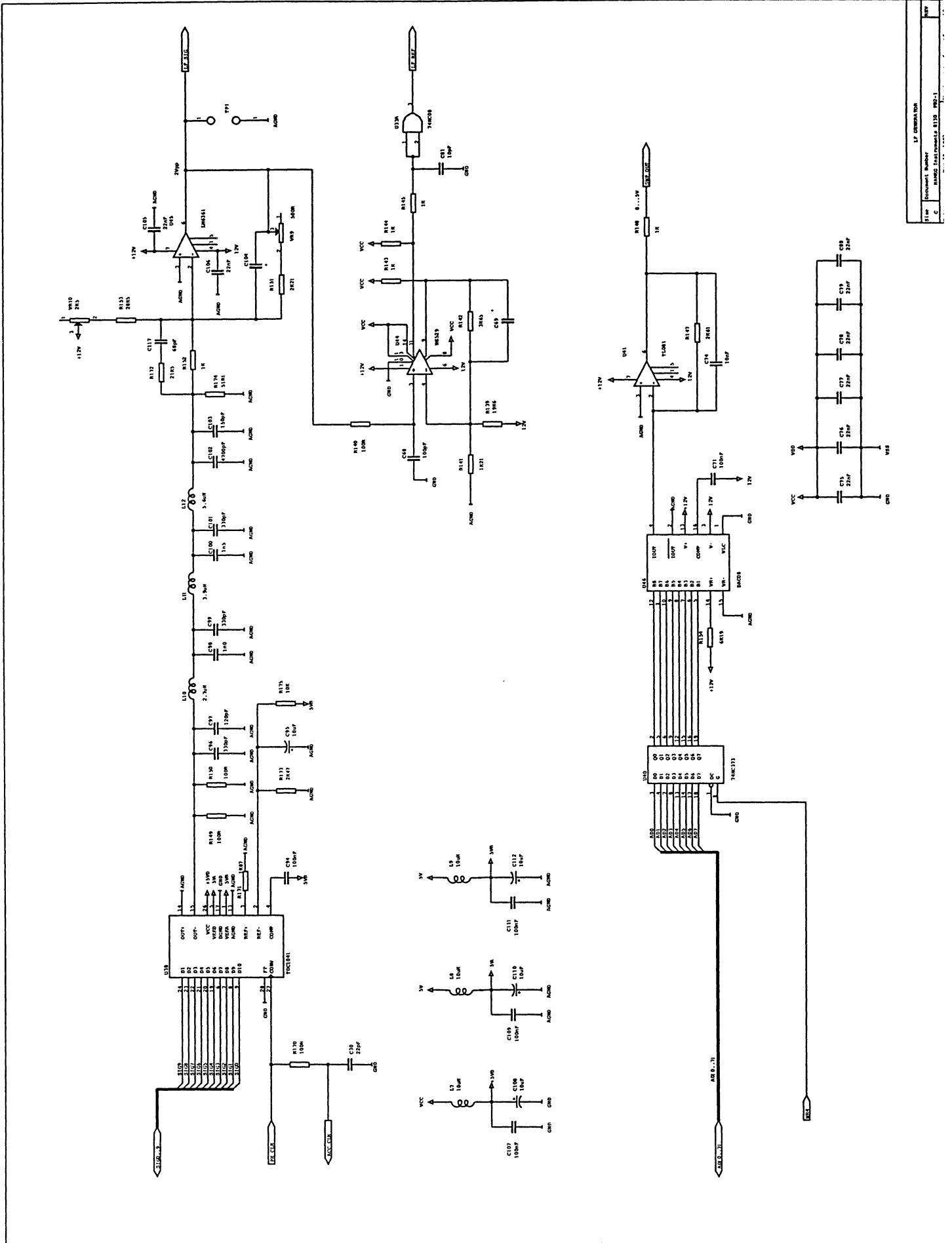


REV	DATE	BY	CHKD	APPD
1	11/13/72	WJG	WJG	WJG

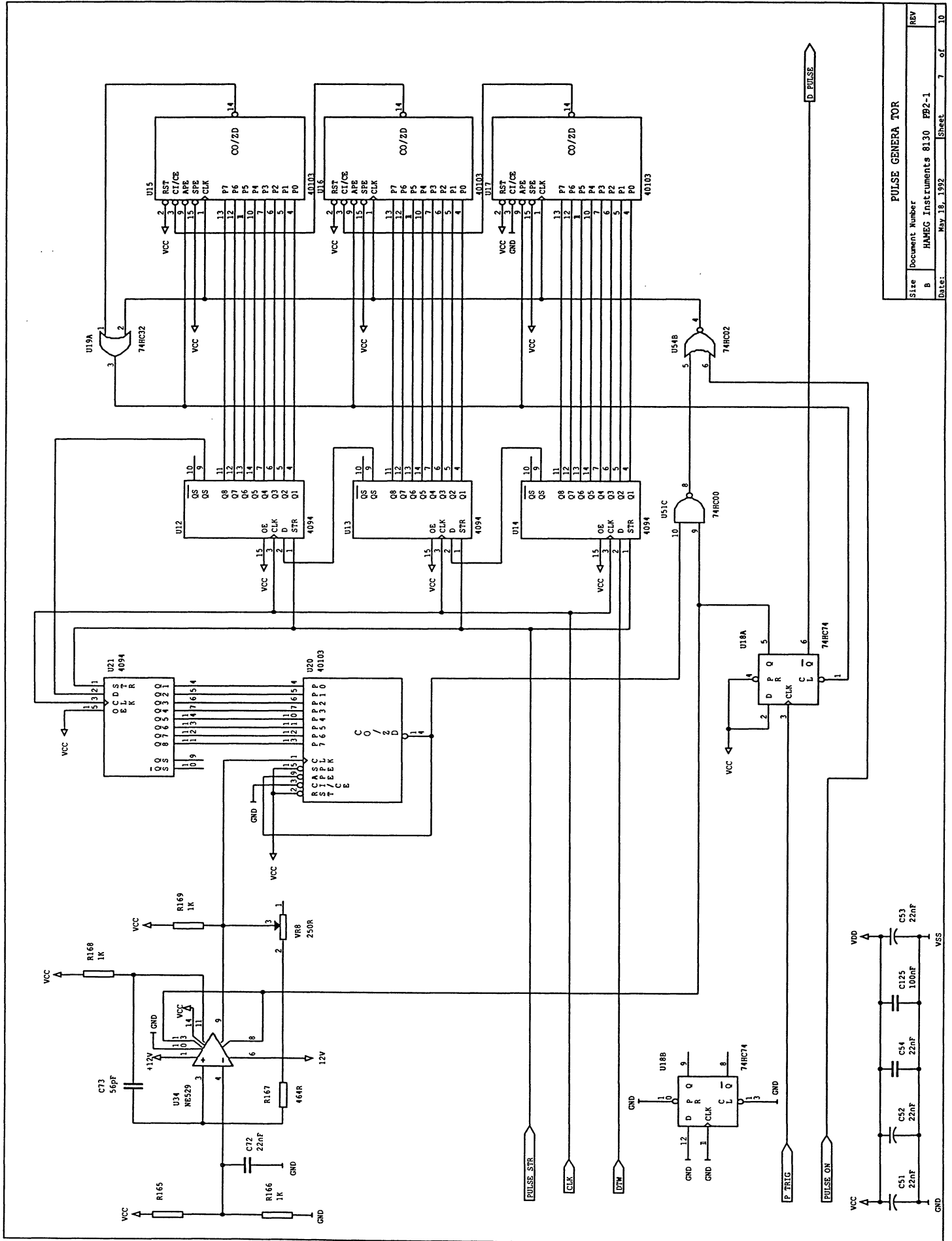
PLL / VCO 500kHz - 10MHz  
 RANGE INCREMENTS 8130 PR2-1  
 11/13/72 WJG



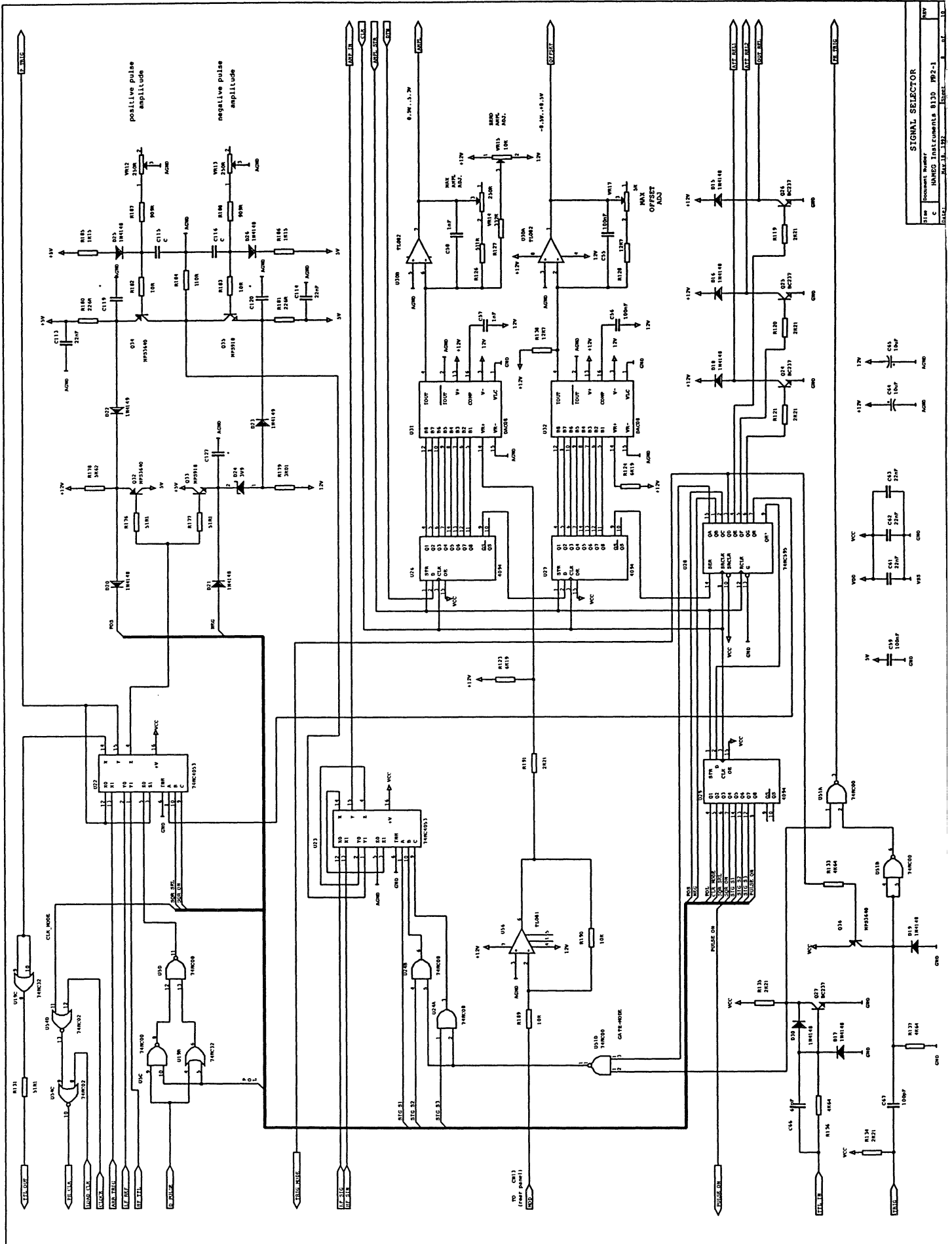
PHASE GENERATOR BOARD  
 Site Document Number HM80 Instruments B130 ppg-11  
 C C REV. 12. 1992 MODEL 3. 81. 00



910	1000000	1000000	1000000	1000000	1000000
911	1000000	1000000	1000000	1000000	1000000
912	1000000	1000000	1000000	1000000	1000000
913	1000000	1000000	1000000	1000000	1000000
914	1000000	1000000	1000000	1000000	1000000
915	1000000	1000000	1000000	1000000	1000000
916	1000000	1000000	1000000	1000000	1000000
917	1000000	1000000	1000000	1000000	1000000
918	1000000	1000000	1000000	1000000	1000000
919	1000000	1000000	1000000	1000000	1000000
920	1000000	1000000	1000000	1000000	1000000

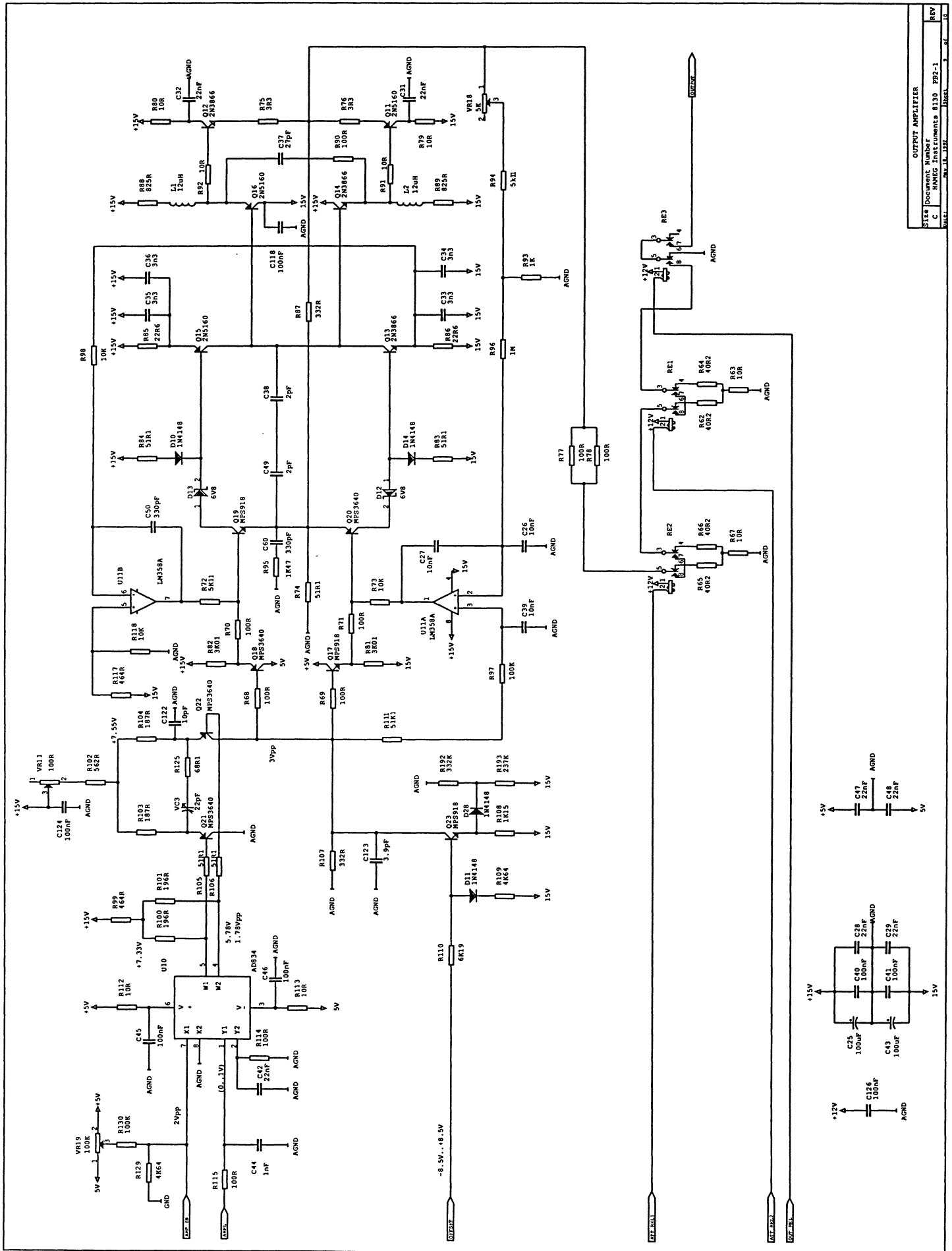


Size	Document Number	REV
B	HAMEG Instruments 8130 P92-1	
Date:	May 18, 1992	Sheet 7 of 10

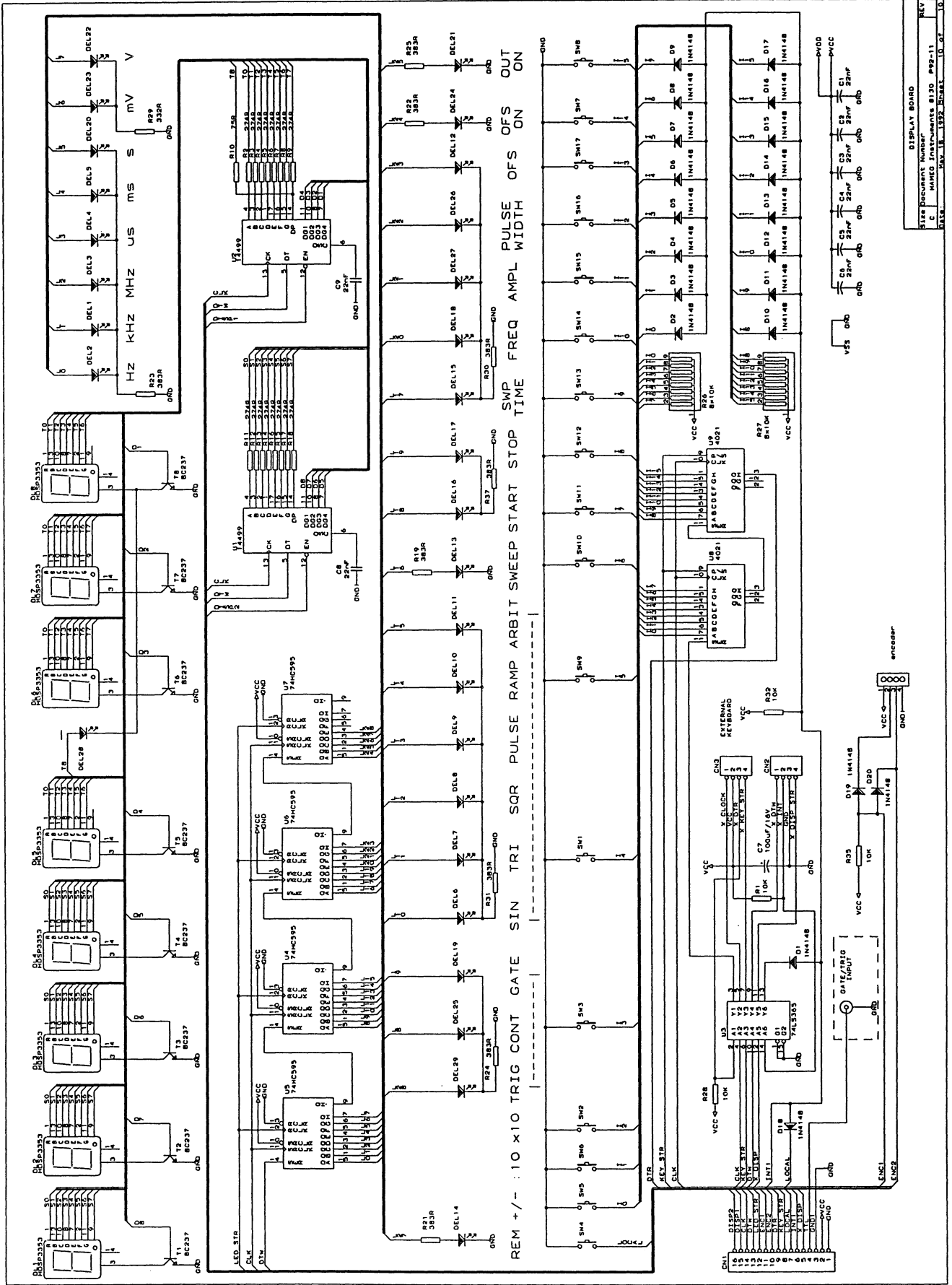


REV	DATE	BY
1		
2		
3		
4		
5		
6		
7		
8		
9		
10		
11		
12		
13		
14		
15		
16		
17		
18		
19		
20		
21		
22		
23		
24		
25		
26		
27		
28		
29		
30		
31		
32		
33		
34		
35		
36		
37		
38		
39		
40		
41		
42		
43		
44		
45		
46		
47		
48		
49		
50		
51		
52		
53		
54		
55		
56		
57		
58		
59		
60		
61		
62		
63		
64		
65		
66		
67		
68		
69		
70		
71		
72		
73		
74		
75		
76		
77		
78		
79		
80		
81		
82		
83		
84		
85		
86		
87		
88		
89		
90		
91		
92		
93		
94		
95		
96		
97		
98		
99		
100		

SIGNAL SELECTOR  
 3146 Document Number  
 C HANCO Instruments 8130 P82-1  
 DATE: JUL 18 1972

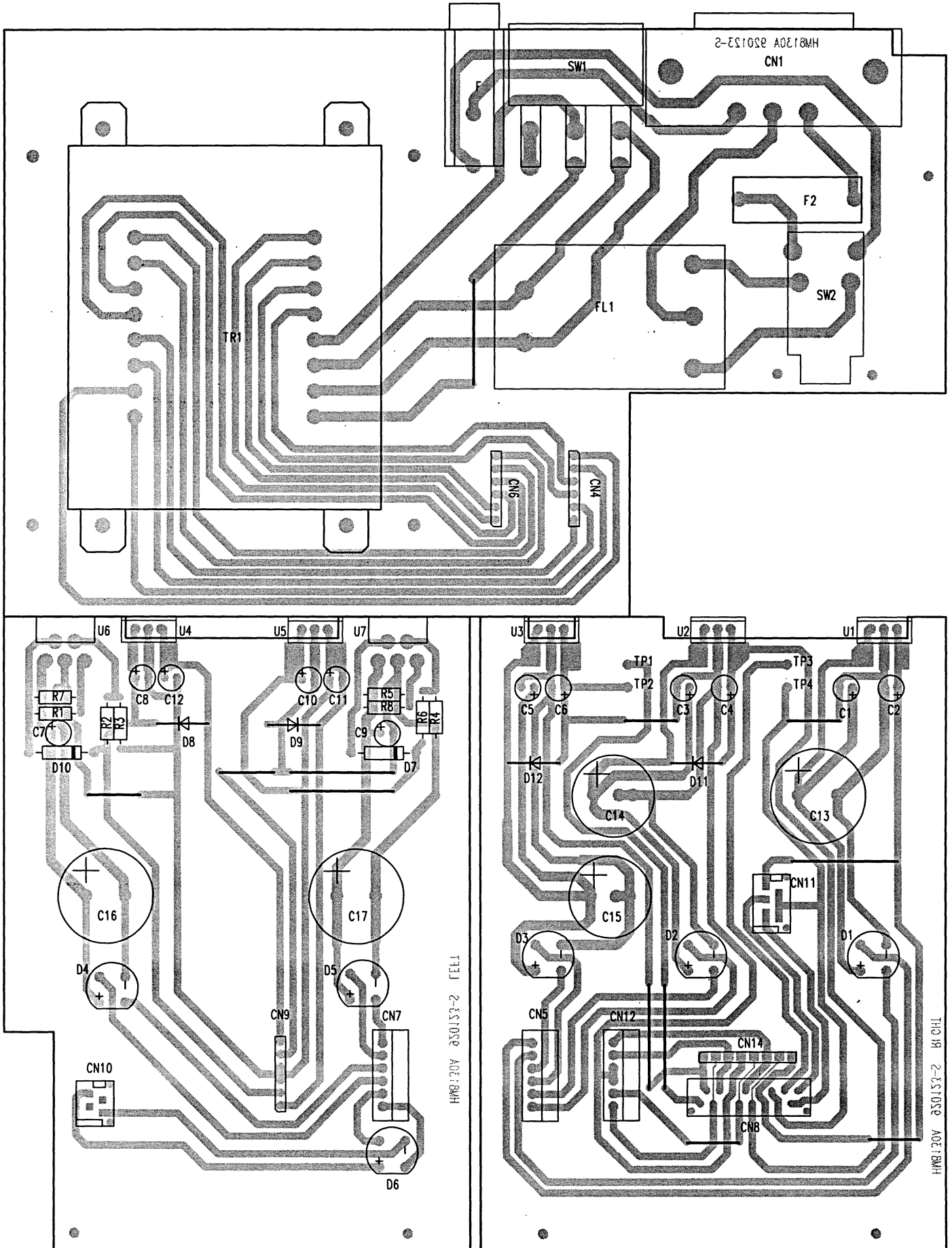


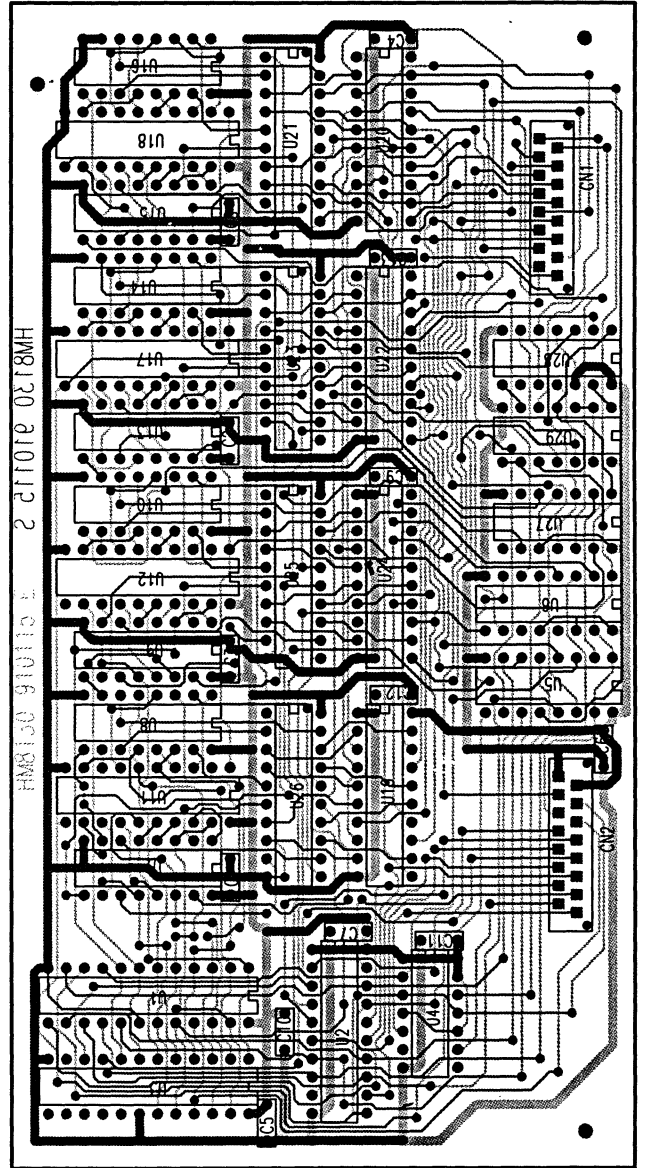
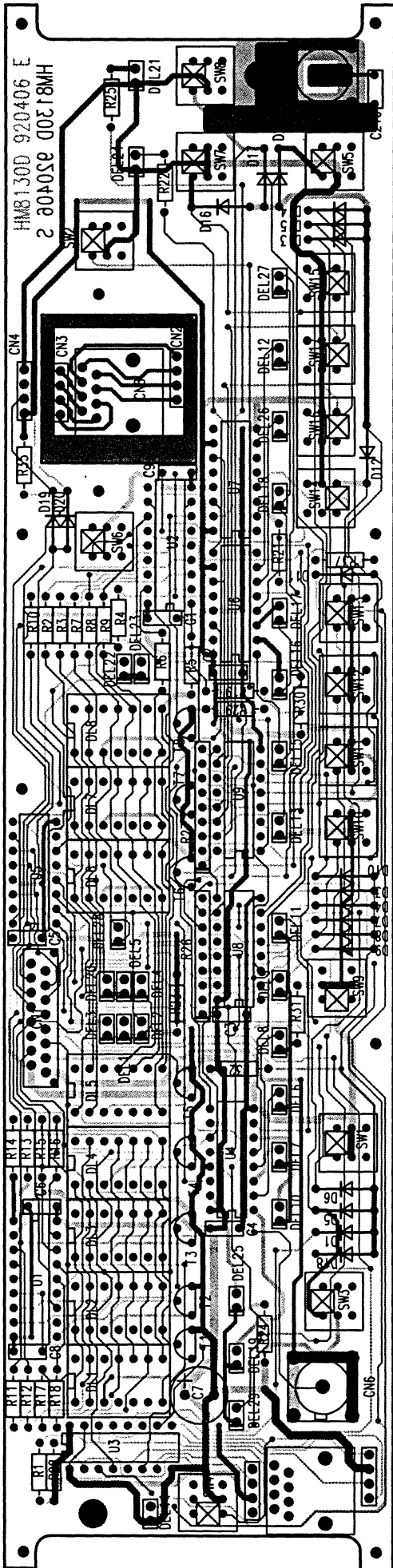
REV	1	10
REV	2	10
REV	3	10
REV	4	10
REV	5	10
REV	6	10
REV	7	10
REV	8	10
REV	9	10
REV	10	10



REV	DISP. BOARD
C	NAMED INSTRUMENTS 8130 #92-11
B	REV. 18, 1972, BOKAL, D. ST.
A	









---

## **Allgemeine Hinweise zur CE-Kennzeichnung**

HAMEG Meßgeräte erfüllen die Bestimmungen der EMV Richtlinie. Bei der Konformitätsprüfung werden von HAMEG die gültigen Fachgrund- bzw. Produktnormen zu Grunde gelegt. In Fällen wo unterschiedliche Grenzwerte möglich sind, werden von HAMEG die härteren Prüfbedingungen angewendet. Für die Störaussendung werden die Grenzwerte für den Geschäfts- und Gewerbebereich sowie für Kleinbetriebe angewandt (Klasse 1B). Bezüglich der Störfestigkeit finden die für den Industriebereich geltenden Grenzwerte Anwendung.

Die am Meßgerät notwendigerweise angeschlossenen Meß- und Datenleitungen beeinflussen die Einhaltung der vorgegebenen Grenzwerte in erheblicher Weise. Die verwendeten Leitungen sind jedoch je nach Anwendungsbereich unterschiedlich. Im praktischen Meßbetrieb sind daher in Bezug auf Störaussendung bzw. Störfestigkeit folgende Hinweise und Randbedingungen unbedingt zu beachten:

### **1. Datenleitungen**

Die Verbindung von Meßgeräten bzw. ihren Schnittstellen mit externen Geräten (Druckern, Rechnern, etc.) darf nur mit ausreichend abgeschirmten Leitungen erfolgen. Sofern die Bedienungsanleitung nicht eine geringere maximale Leitungslänge vorschreibt, dürfen Datenleitungen zwischen Meßgerät und Computer eine Länge von 3 Metern aufweisen. Ist an einem Geräteinterface der Anschluß mehrerer Schnittstellenkabel möglich, so darf jeweils nur eines angeschlossen sein.

Bei Datenleitungen ist generell auf doppelt abgeschirmtes Verbindungskabel zu achten. Als IEEE-Bus Kabel sind die von HAMEG beziehbaren doppelt geschirmten Kabel HZ72S bzw. HZ72L geeignet.

### **2. Signalleitungen**

Meßleitungen zur Signalübertragung zwischen Meßstelle und Meßgerät sollten generell so kurz wie möglich gehalten werden. Falls keine geringere Länge vorgeschrieben ist, dürfen Signalleitungen eine Länge von 3 Metern nicht erreichen.

Alle Signalleitungen sind grundsätzlich als abgeschirmte Leitungen (Koaxialkabel -RG58/U) zu verwenden. Für eine korrekte Masseverbindung muß Sorge getragen werden. Bei Signalgeneratoren müssen doppelt abgeschirmte Koaxialkabel (RG223/U, RG214/U) verwendet werden.

### **3. Auswirkungen auf die Meßgeräte**

Beim Vorliegen starker hochfrequenter elektrischer oder magnetischer Felder kann es trotz sorgfältigen Meßaufbaues über die angeschlossenen Meßkabel zu Einspeisung unerwünschter Signalteile in das Meßgerät kommen. Dies führt bei HAMEG Meßgeräten nicht zu einer Zerstörung oder Außerbetriebsetzung des Meßgerätes.

Geringfügige Abweichungen des Meßwertes über die vorgegebenen Spezifikationen hinaus können durch die äußeren Umstände in Einzelfällen jedoch auftreten.

Dezember 1995

**HAMEG GmbH**

---

# **HAMEG®**

## **Instruments**

**Oscilloscopes**

**Multimeters**

**Counters**

**Frequency Synthesizers**

**Generators**

**R- and LC-Meters**

**Spectrum Analyzers**

**Power Supplies**

**Curve Tracers**

**Time Standards**

Printed in Germany

45 - 8130 - 0040

### **Germany**

#### **HAMEG GmbH**

Industriestraße 6  
63533 Mainhausen  
Tel. (06182) 8909 - 0  
Telefax (06182) 8909 - 30  
E-mail: [sales@hameg.de](mailto:sales@hameg.de)

#### **HAMEG Service**

Kelsterbacher Str. 15-19  
60528 FRANKFURT am Main  
Tel. (069) 67805 - 24  
Telefax (069) 67805 - 31  
E-mail: [service@hameg.de](mailto:service@hameg.de)

### **France**

#### **HAMEG S.a.r.l**

5-9, av. de la République  
94800-VILLEJUIF  
Tél. (1) 4677 8151  
Telefax (1) 4726 3544  
E-mail: [hamegcom@magic.fr](mailto:hamegcom@magic.fr)

### **Spain**

#### **HAMEG S.L.**

Villarroel 172-174  
08036 BARCELONA  
Teléf. (93) 4301597  
Telefax (93) 321220  
E-mail: [email@hameg.es](mailto:email@hameg.es)

### **Great Britain**

#### **HAMEG LTD**

74-78 Collingdon Street  
LUTON Bedfordshire LU1 1RX  
Phone (01582)413174  
Telefax (01582)456416  
E-mail: [sales@hameg.co.uk](mailto:sales@hameg.co.uk)

### **United States of America**

#### **HAMEG, Inc.**

266 East Meadow Avenue  
EAST MEADOW, NY 11554  
Phone (516) 794 4080  
Toll-free (800) 247 1241  
Telefax (516) 794 1855  
E-mail: [hamegny@aol.com](mailto:hamegny@aol.com)

### **Hongkong**

#### **HAMEG LTD**

Flat B, 7/F,  
Wing Hing Ind. Bldg.,  
499 Castle Peak Road,  
Lai Chi Kok, Kowloon  
Phone (852) 2 793 0218  
Telefax (852) 2 763 5236  
E-mail: [hameghk@netvigator.com](mailto:hameghk@netvigator.com)